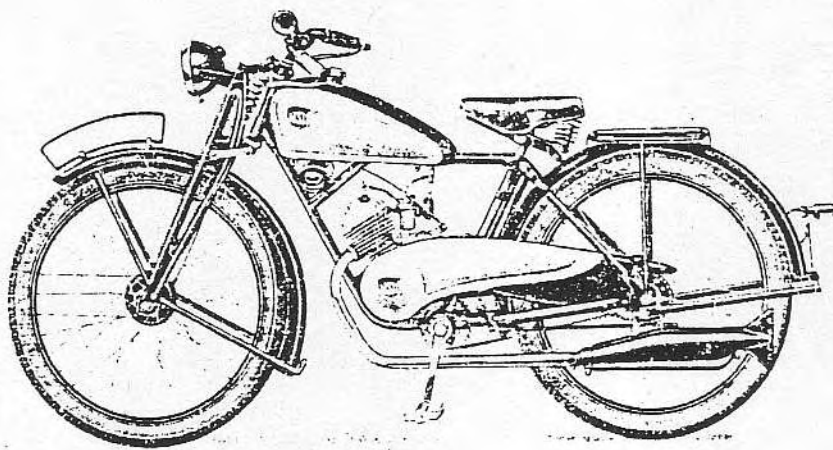


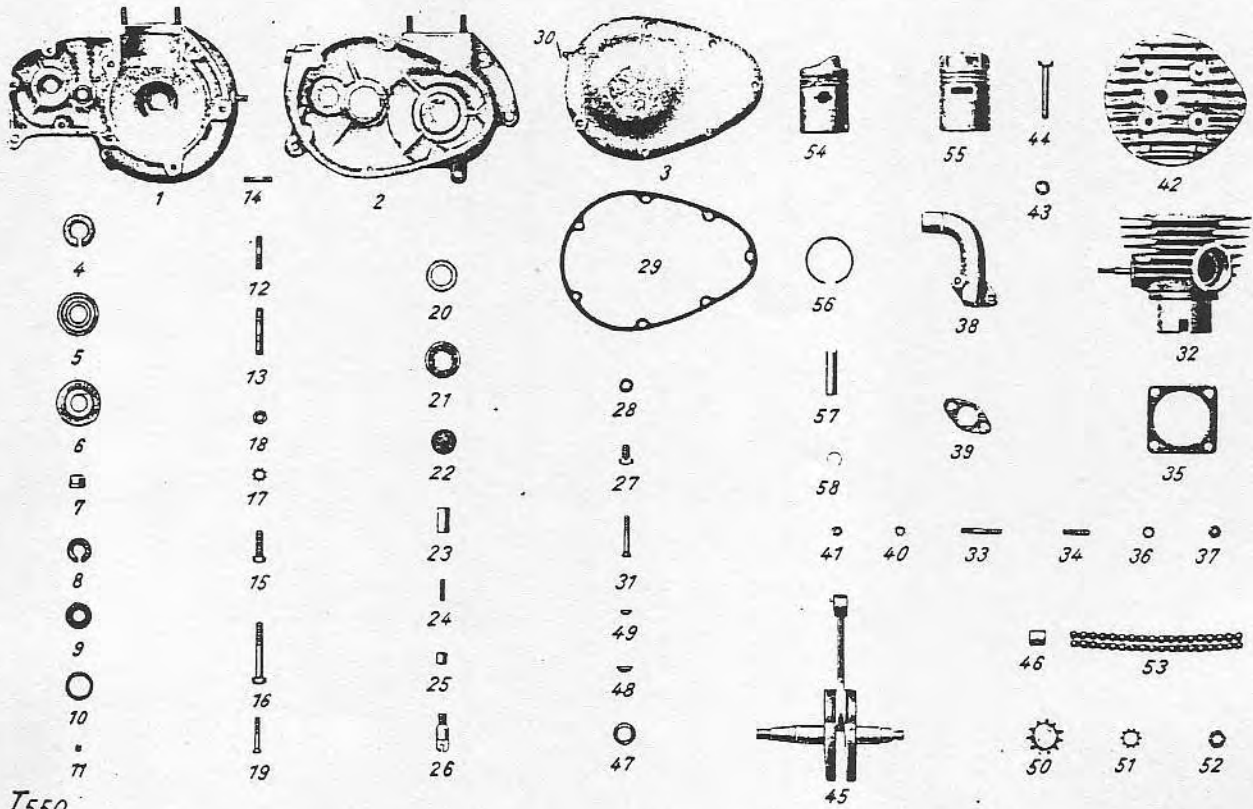
Ersatzteilleiste „Quick“



NSU-D-Rad Vereinigte Fahrzeugwerke A.G.

Neckarsulm.

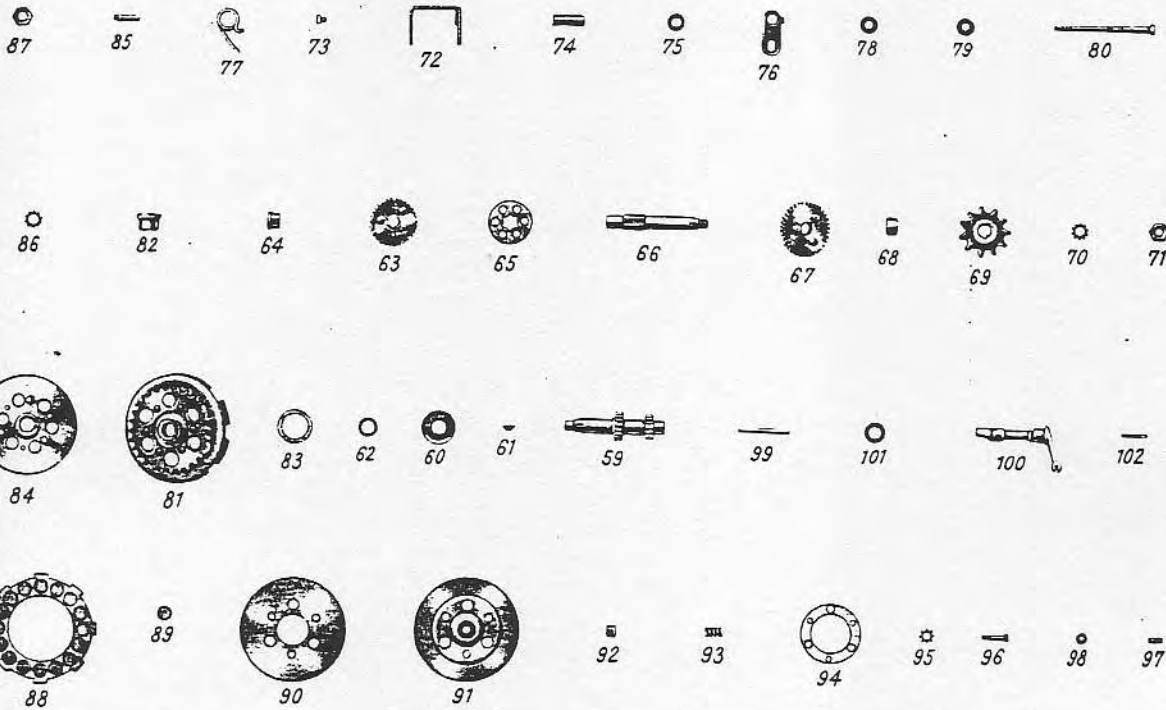
Bei Bestellung nicht die Abb.-Nr., sondern die Bestell- bzw. Teil-Nr. angeben.
Außerdem ist die Angabe der Motor- und Rahmen-Nr. notwendig.



Abh. Nr.	Bestell- bzw. Teil-Nr.	Benennung	Stückzahl	Abh. Nr.	Bestell- bzw. Teil-Nr.	Benennung	Stückzahl
		I. Motor					
	95784	Motor				1 Kerbstift KS 4 5×20	
	106014	Satz Dichtungen	1			1 Paßhülse 95 948	
		M 1 = Kurbelgehäuse				1 Widerstand für Bowdenzug 54 590	
1	95786	Linke Kurbelgehäusehälfte, vollständig bestehend aus:	1			1 Sechskantschraube für Oelablaß DIN 931 M 2×12	
		1 Linke Kurbelgehäusehälfte 95 662		3	95799	1 Dichttring Kr. K. 731 8×14×2 hierzu	
		1 Burgmannichtung 95 879			97859	1 Lubnippel DIN 3402 D 6	
		1 Abdeckscheibe 95 762				Kettenschutdeckel, vollst. mit Lubnippel	1
		1 Schulterlager 95 782				Motorgehäuse, vollständig bestehend aus:	
		1 Büchse 95 788				1 Linke Kurbelgehäusehälfte, vollständig 95 786	
		1 Burgmannichtung 95 789				1 Rechte Kurbelgehäusehälfte, vollständig 95 794	
		2 Anlaufscheiben 95 790				1 Kettenschutdeckel, vollständig 95 799	
		1 Außenring für Rollenlager 95 791				1 Sechskantschraube NSU 932 M 8×25	
		13 Rollen 95 792				2 Sechskantschrauben NSU 931 M 8×55	
		2 Stiftschrauben 97 755				5 Zahnscheiben FZA M 8	
		2 Stiftschrauben DIN 940 M 8×24				2 Sechskantmuttern NSU 934 M 8	
		1 Stiftschraube DIN 940 M 6×10				3 Linsensenschrauben DIN 91 M 6×35	
2	95794	Rechte Kurbelgehäusehälfte, vollständig bestehend aus:	1			1 Dichtung 97 512	
		1 Rechte Kurbelgehäusehälfte 95 663				7 Linsensenschrauben DIN 91 M 6×42	
		2 Stiftschrauben 97 755		4	95879	Burgmannichtung, links a. Kurbelwelle	2
		1 Burgmannichtung 95 879		5	95782	Schulterlager SKF EA 17	2
		1 Abdeckscheibe 95 762		6	95762	Abdeckscheibe für Kurbeltrieb	2
		1 Schulterlager 95 782		7	95788	Büchse für Kupplungswelle	1
		1 Abdeckscheibe 95 795		8	95789	Burgmann-Dichtung auf Antriebswelle	1
		1 Radiallager 55 770		9	95790	Anlaufscheibe für Rollenlager	3
		1 Aeußere Abdeckscheibe 95 796		10	95791	Außenring für Rollenlager	2
		1 Außenring für Rollenlager 95 791		11	95792	Rolle 4×8	26
		1 Anlaufscheibe 95 790		12	97755	Stiftschraube für Zylinderbefestigung	4
		13 Rollen 95 792		13	Din 940 M 8×24	Stiftschraube vorn und für Motoraufhängung	2
		1 Büchse 95 797					

Abb. Nr.	Bestell- bzw. Teil-Nr.	Benennung	Stückzahl	Abb. Nr.	Bestell- bzw. Teil-Nr.	Benennung	Stückzahl	
14	Din940M8*10	Stiftschraube zur vorderen Befestigung des 1. Kettenschutgblechs	1			M 3 = Triebwerk Kurbeltrieb, vollständig bestehend aus: 1 Pleuelstange, vollst. m. Büchse 95 525 18 Rollen 95 531 1 Kurbelzapfen 95 793 2 Anlaufscheiben 95 526 1 linke Achse 95 522 1 rechte Achse 95 523 (Der Kurbeltrieb wird nur vollständig geliefert, Einzelteile hierzu werden nicht abgegeben. Bei Reparatur in's Werk senden!)		
15	NSU 932) M 8x25)	Sediskantschraube, unten	1	45	95521			
16	NSU 931) M 8x55)	Sediskantschraube für Gehäuseverschraubung, hinten	2					
17	FZA M 8	Zahnscheibe	5					
18	NSU 934 M 8	Sechskantmutter für Schraube M 8x24	2					
19	Din 91 M 6x35	Linsensenkschraube für Gehäuse	3					
	Din 931 M 8x55	Sechskantschraube für Motoraufhängung, hinten	1					
	FZA M 8	Zahnscheibe hierzu	1					
	NSU 934 M 8	Sechskantmutter hierzu	1					
	Din 3402 D 6	Lubnippel für Getriebeschmierung	1					
20	95795	Abdeckscheibe auf Kupplungswelle	1					
21	55770	Radiaxlager 6202 auf Kupplungswelle	1	46	95724		Büchse zur Pleuelstange	1
22	95796	Außere Abdeckscheibe auf Vorgelegewelle	1	47	95764		Ausgleichscheibe zum Kurbeltrieb:	nach Bedarf
				48	Din 304 3x5		Scheibenfeder für linke Achse	1
23	95797	Büchse für Schaltwelle	1	49	Din 3043x3,7		Scheibenfeder für rechte Achse	1
24	KS 4 5x20	Kerbstift	1	50	95746		Antriebskettenrad Z = 11	1
25	95948	Paßhülse	1	51	FZA M 10		Federnde Zahnscheibe	1
26	54 590	Widerstand für Bowdenzug	1	52	Kr 752 M 10x1		Sechskantmutter	1
27	Din 931 M 8x12	Sechskantschraube für Oelablaß	1	53	96855		Kette „Motor-Getriebe“ 3/8x5/32“, 36 Gl.	1
28	Kr. K. 731) 8x14x2)	Dichtring hierzu	1					
29	97512	Dichtung zum Kettenschutgdeckel	1	54	95768		Kolben 49 Ø, vollständig mit Ringen, Bolzen und Sicherung	1
30	Din 3402 D 6	Lubnippel	1	55	95679		Kolben 49 Ø, nackt	1
31	Din 91 M 6x42	Linsensenkschraube zur Befestigung des Kettenschutgdeckels	7	56	95763		Kolbenring hierzu	3
				57	95760		Kolbenbolzen	1
				58	95761		Kolbenbolzensicherung	2
					95769		Kolben 49,25 Ø, vollständig mit Ringen, Bolzen und Sicherung	1
32	95860	Zylinder, vollständig mit Stiftschrauben für Ansaugkrümmer	1					
33	Din 939 M 6x32	Stiftschraube für Ansaugkrümmer	1		95774		Kolben 29,25 Ø, nackt	1
34	Din 939 M 6x18	Stiftschraube für Ansaugkrümmer	1		95771		Kolbenring hierzu	3
35	95778	Dichtung für Zylinderflansch	1		95770		Kolben 49,5 Ø, vollständig mit Ringen, Bolzen und Sicherung	1
36	FZA M 7	Zahnscheibe zur Zylinderbefestigung	4		95775		Kolben 49,25 Ø, nackt	1
37	54512	Sechskantmutter zur Zylinderbefestigung	4		95772		Kolbenring hierzu	3
	95729	Ansaugkrümmer	1		107073	Kolben kpl. 49,75	1	
		his Masch.-Nr. 231 684/1 300 595			107070	Kolbenringe 49,75	3	
38	97942	Ansaugkrümmer	1					
		ab Masch.-Nr. 231 701/1 300 596						
39	95777	Dichtung hierzu	1					
40	FZA M 6	Zahnscheibe	2					
41	NSU 934 M 6	Sechskantmutter	2					
42	95678	Zylinderkopf	1					
43	Din 433 8,3	Halbblanke Scheibe	4					
44	Din 931 M 8x50	Zylinderkopfschraube	4					

Bei Bestellung nicht die Abb.-Nr., sondern die Bestell- bzw. Teil-Nr. angeben. Außerdem ist die Angabe der Motor- und Rahmen-Nr. notwendig.



T551

Die Bestimmung des Ersatzteiles ist durch die Angabe der Abbildungs- und Zeichnungs-Nummer zu ermitteln. Änderungen sind in der Ausgabe 1 Mai 1936 angegeben.

Abb. Nr.	Bestell- bzw. Teil-Nr.	Benennung	Stückzahl	Abb. Nr.	Bestell- bzw. Teil-Nr.	Benennung	Stückzahl
M 5 = Getriebe und Schaltung				M 6 = Kupplung			
59	95820	Kupplungswelle	1	81	95721	Außere Kupplungstrommel Z = 28	1
60	95851	Abdeckscheibe	1	82	95723	Büchse hierzu	1
61	Din3043×3,7	Scheibefeder	1	83	95877	Dichtungsring	1
62	96505	Ausgleichscheibe	1	84	95863	Kupplungsnahe	1
63	98225	Rad für II Gg. Z = 30	1	85	95752	Mitnehmerbolzen hierzu	3
64	96376	Büchse hierzu	1	86	FZA M 12	Zahnscheibe	1
65	95814	Schaltring	1	87	96073	Sechskantmutter zur Befestigung der Kupplungsnahe	1
66	95815	Antriebswelle	1	88	95864	Belaglamelle	1
	Din3043×3,7	Scheibefeder	1	89	95865	Korkstopfen hierzu	32
67	98226	Rad für I Gg. Z = 35	1	90	95753	Innere glatte Lamelle	1
	96376	Büchse hierzu	1	91	95867	Außere Kupplungsscheibe	1
68	96191	Distanzstück	1	92	95757	Federhülse	3
69	95850	Kettenrad für Antriebswelle Z = 11	1	93	95756	Kupplungsfeder	3
70	FZA M 10	Zahnscheibe	1	94	97938	Sicherungsscheibe	1
71	Kr752M10×1	Mutter für Kettenrad	1	95	FZI M 6	Zahnscheibe	3
72	95804	Schaltgabel	1	96	95868	Führungsschraube	3
73	95805	Führungsstück für Schaltgabel	2	97	Din551M6×12	Gewindestift zur Kupplungseinstellung	1
74	95806	Schaltwelle	1	98	NSU 439 B 6	Sechskantmutter	1
75	97160	Dichtung	1	99	95897	Druckstange	5
76	97139	Unterer Schalthebel	1		49962	Kugel 5 Ø	1
77	97030	Rückzugfeder	1		95819	Kupplungshebel	1
78	97854	Fiberscheibe	1			bis Masch.-Nr. 231 684/1 300 595	
79	97853	Unterlagscheibe	1	100	97941	Kupplungshebel	1
80	105184	Bolzen für Schaltbetätigung	1			ab Masch.-Nr. 231 701/1 300 596	
	101836	Wellenscheibe für Kettenrad	1	101	95807	Dichtung	1
				102	KS 2 3×26	Kerbstift	1

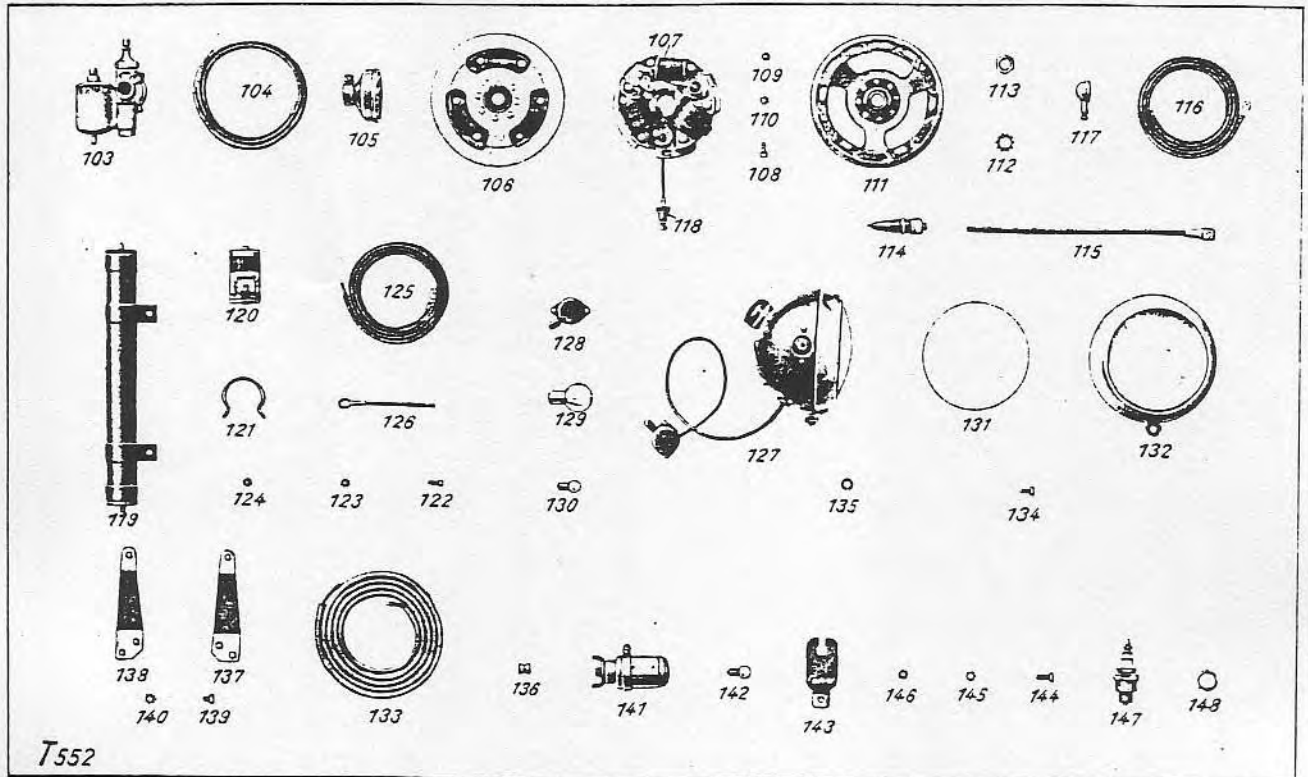
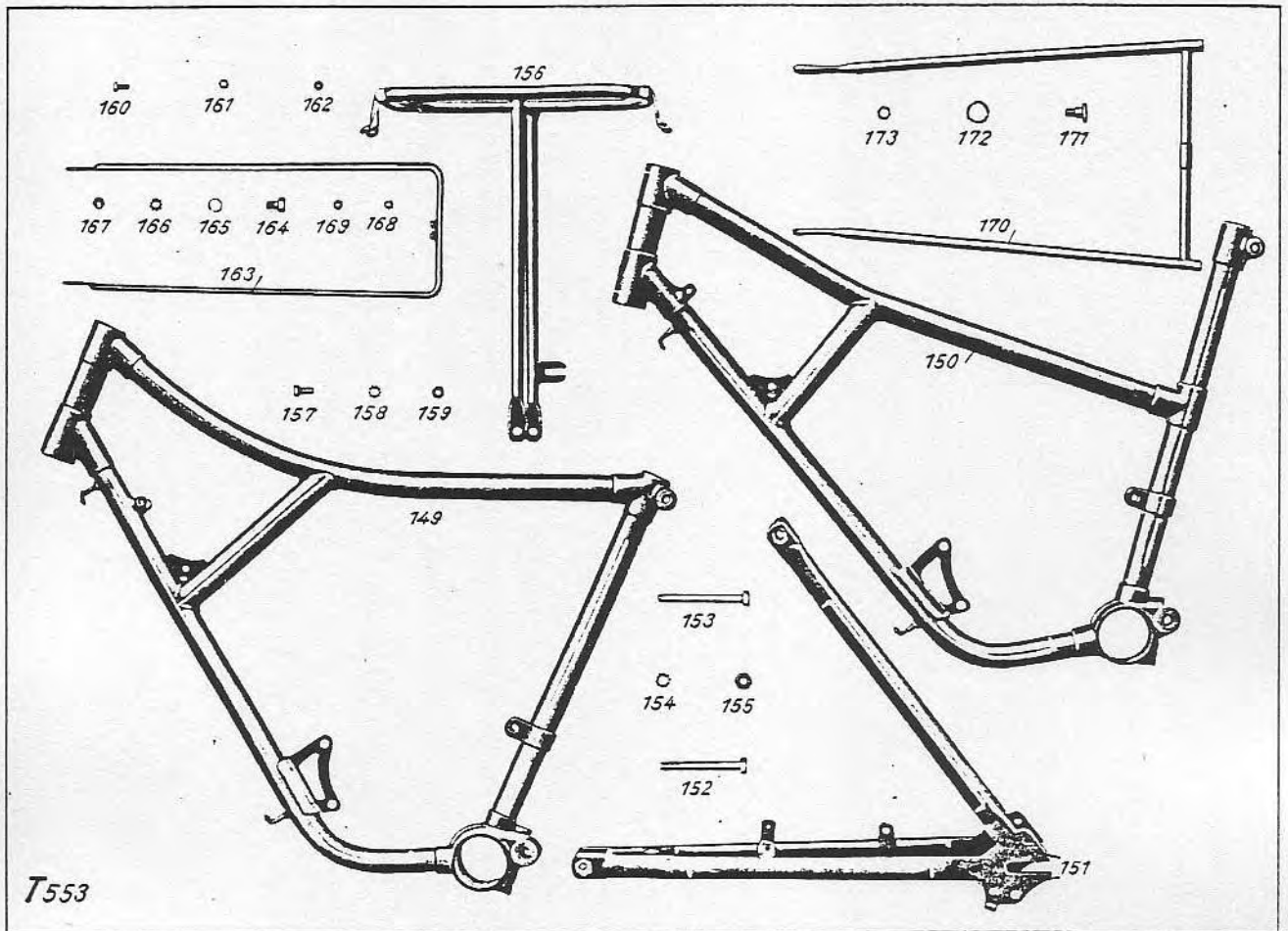


Abb. Nr.	Bestell- bzw. Teil-Nr.	Benennung	Stückzahl	Abb. Nr.	Bestell- bzw. Teil-Nr.	Benennung	Stückzahl
M 9 = Vergaser							
103	96810	Amal-Vergaser 68/412 N	1	120	96830	2 Sechskantmuttern NSU 934 M 5	1
104	97845	Bowdenzug für Vergaser	1	120	98133	Stabbatterie KT 4/2.6 V	4
105	96814	Knecht Luftfilter FL 120 mit Rohrschelle, Schraube und Mutter	1	121	97690	Zelle zur Stabbatterie	2
M 10 = Elektrische Anlage							
106	96819	Bosch-Umlauf-Lichtmagnetzünder ULA 1 BR 1	1	122	Din 86 M 5x12	Halbrundschaube hierzu	2
107	97860	Ankerplatte mit Spulen, Unterbrecher und Kondensator	1	123	FZA M 5	Zahnscheibe hierzu	2
108	Din 84 5x12	Blanke Zylinderschraube zur Befestigung der Ankerplatte	3	124	NSU 934 M 5	Sechskantmutter	2
109	Din 433 5,2	Halbblanke Scheibe hierzu	3	125	96832	Kabel: Batterie-Scheinwerfer mit Kabelschuh L = 1120 mm	1
110	FZA M 5	Zahnscheibe hierzu	3	126	97734	Massekabel m. Kabelschuh L = 110 mm	1
111	97861	Schwungrad zum Lichtmagnetzünder	1	127	96825	Scheinwerfer mit Abblendkabel und Schalter ES 105x2 AG 7/8	1
112	FZAM12links	Zahnscheibe	1	128	97916	Abblend-Schalter	1
113	96073	Sechskantmutter	1	129	96826	Osram-Bilux-Lampe LEZ 21/82, 15/15 W. 6 V	1
114	96822	Zündstromabnehmer	1	130	96827	Standbirne NGL 661/15	1
115	96821	Zündkabel L = 260 mm mit Kabelschuh	1	131	97907	Glasscheibe	1
116	96824	Lichtkabel zum Scheinwerfer L = 1290 mm mit Kabelschuh	1	132	98165	Verschlussdeckel, vollständig mit Spiegel, Glasscheibe und Befestigungsschraube	1
117	58005	Gummikappe WNK 3/I X (Bosch)	1	133	96828	Kabel: Scheinwerfer-Rücklicht L = 1760 mm	1
118	96823	Lichtstromabnehmer, vollständig bestehend aus: 1 Schraube 97 459 1 Isolationsscheibe 97 458 1 Beilagscheibe 97 541 1 Sicherungsscheibe 97 540 1 Isolationskörper 97 457 1 Halbblanke Scheibe DIN 433 5.2 2 Sechskantmuttern 97 474 1 Zahnscheibe FZA M 5	1	134	97912	Befestigungsschraube NSR 145/31 X 314 zum Scheinwerfer	2
				135	98125	Federring NMS 412/1 X 314 hierzu	2
				136	97639	Gummimuffe (Bosch DMH 9/2 X) zum Kabel: Scheinwerfer-Rücklicht	2
				137	95688	Scheinwerferhalter, links	1
				138	95689	Scheinwerferhalter, rechts	1
				139	Din 931 M6x6	Sechskantschraube	4
				140	FZA M 6	Zahnscheibe hierzu	4
				141	98134	Schlußlampe IN 5 S 25	1
				142	96829	Osram-Glühlampe NGL 691/1 Z 6 V	1
						2 W.	1
				143	95902	Schlußlichthalter	1
119	96831	Batteriekasten mit Befestigung bestehend aus: 2 Klemmschellen 97 690 1 Halbrundschaube hierzu Din 86 M 5x12 2 Zahnscheiben FZA M 5	1	144	Din 931 M6x12	Sechskantschraube	1
				145	FZA M 6	Zahnscheibe	1
				146	NSU 934 M 6	Sechskantmutter	1
				147	59579	Zündkerze DM 175/T1	1
				148	28595	Dichtung hierzu	1

Bei Bestellung nicht die Abb.-Nr., sondern die Bestell- bzw. Teil-Nr. angeben. Außerdem ist die Anrede der Motor- und Rahmen-Nr. notwendig.

Bei Bestellung nicht die Abb.-Nr., sondern die Bestell.- bzw. Teil.-Nr. angeben. Außerdem ist die Angabe der Motor- und Rahmen-Nr. notwendig.

Bestell- bzw. Teil-Nr.	Benennung	Bestell- bzw. Teil-Nr.	Benennung
	Einzelteile zum Bosch-Umlauf- Lichtmagnetzünder 96819	97910	Lampenfassung LFA 97/1 Z 853 für Bilux-Lampe
98148	Unterbrecherhebel ZUH 11/91 Z mit Kontakt	97911	Lampenfassung LFA 67/2 Z für Hilfslampe
98149	Scheibe WMS 528/2 X zum Unterbrecherhebel	97917	Deckel LDE 88/1 X zum Abblendschalter
98150	Ausgleichscheiben WMS 100/29 X oder 30 X zum Unterbrecherhebel	97919	Klemmschelle LBE 299/1 X zum Abblendschalter
98151	Federring WMR 20/2 X	97920	Schrauben WSR 759/1 X 843 zum Befestigen des Deckels und der Klemmschelle zum Abblend- schalter
98152	Sechskantmutter WMU 75/2 X 843 zum Be- festigen der Unterbrecherzugfeder	97915	Verbindungskabel WEA 971/1 Z vom Abblend- schalter zur Anschlußplatte
98153	Verstellbare Kontaktschraube ZSV 31/1 Z		Einzelteile zur Schlußlampe 98134
98154	Gegenmutter WMU 2/1 X hierzu	98135	Gehäuse LGE 51/104 Z mit Signalfenster
98155	Kondensator ZKO 37/16 Z mit Verbindungskabel	98136	Fenster LFE 37/1 X zur Nummernbeleuchtung
98156	Schraube NSR 9/7 X 843 zum Befestigen der Verbindungskabel	98137	Signalfenster LFE 22/5 X, rot
95378	Sicherungsscheibe NMS 407/1 X hierzu	98138	Sprengring WMR 599/1 X zum Halten des Signalfensters
98157	Bolzen ZBO 58/1 Z mit Verbindungskabel	98139	Lampenfassung LFA 50/92 Z mit Anschlußplatte und Gummischeibe
98158	Sechskantmutter NMU 38/3 X 843 auf dem Anschlußbolzen	98140	Gummischeibe WNS 556/3 X zur Lampenfassung
98159	Sicherungsscheibe NMS 406/1 X auf dem Anschlußbolzen	98141	Stiftschrauben NSR 4006/9 X 843 zur Lampen- fassung
98160	Isolierscheiben WNS 115/38 X auf dem Anschluß- bolzen	98142	Sprengring WMR 554/1 X 314 zur Lampenfassung
98161	Unterlegscheiben WMS 550/2 X auf dem Anschlußbolzen	98143	Gehäuse LGE 52/91 Z mit Spannband
98162	Ueberwurfmutter WMU 101/1 X zum Stromab- nehmer 96 822		Einzelteile zum Stabbatterie-Kasten 96831
98163	Hülse WMH 20/3 X 853 zum Stromabnehmer 96 822	98144	Deckel BDE 48/2 Z mit + = Zeichen, oben
98164	Gummiring WNR 22/1 X zum Stromabnehmer 96 822	98145	Deckel BDE 48/1 Z ohne Zeichen (Masse) unten
102454	Lagerbolzen für Unterbrecherhebel	98146	Stiftschrauben NSR 4001/13 X 843 in den Anschlußbolzen
	Einzelteile zum Scheinwerfer 96825	98147	Gummidichtung WRR 506/5 X zu den Deckeln 98 144/45
98114	Gehäuse LGE 93/105 Z mit Anschlußplatte und Schaltgriff		Einzelteile zum Amal-Vergaser 96810
97914	Anschlußplatte LPT 120/12 Z mit Klemm- schrauben	97981	Mischkammer, komplett mit Schwimmergehäuse 68/412 N
98115	Klemmschrauben WSR 134/1 X 843 für die Kabel	97982	Mischkammerkopf 9332
98116	Winkel LBE 199/3 X 314 zum Befestigen der Anschlußplatte 97 914	59410	Kabelführungsschraube 4/035
98117	Niete NNJ 835/6 X 853 zum Befestigen der Winkel 98 116	97984	Gegenmutter 8858 hierzu
98118	Federkontakt LSK 96/1 Z für Bilux-Lampe	97985	Gasschieberfeder 8162
98119	Niete NNJ 826/6 X 402 zum Befestigen des Feder- kontaktes 98 118	97986	Federscheibe 9401 für M/Kammer-Nadel
93377	Schaltgriff LHE 17/1 X	97987	Gasschieber 9326 A (Ausschnittgröße 3)
93379	Schleifkontakt SSK 38/2 X zum Schaltgriff 98120	97988	Führungsschraube für Gasschieber und Ver- schluß-Schraube
93378	Schraubenfeder WSF 623/2 X zum Schaltgriff 98 120	97989	Fiberdichtung zur Verschlus-Schraube 97 988
98123	Gummitülle WNR 516/2 X für Kabelführung	97990	Nadeldüse 9323 (Gr. 1075)
97906	Spiegel LRF 29/13 X 911	97991	Verschlusstopfen 8153 zur Mischkammer
97905	Verschlusdeckel LDE 84/1 Z, verchromt	97992	Dichtung 8157 hierzu
97913	Schraube NSR 42/13 X 314 zum Befestigen des Verschlusdeckels	59357	Klemmring 4/049
97908	Dichtscheibe WNS 550/6 X (äußere) zur Glas- scheibe	59356	Klemmschraube 4/048
98166	Dichtscheibe WNS 550/7 X (innere) zur Glas- scheibe	97995	Mischkammernadel (Düsennadel) 9324
97909	Bügel Federn WBF 622/2 X zum Halten des Spiegels	59695	Schwimmer 1891
		59693	Schwimmernadel 22/014
		59704	Schwimmergehäuse-Deckel 7766 mit Tupfer
		59707	Tupfer 7947
		96553	Tupferfeder 14/032
		98001	Splint zum Tupfer 4/087
		58232	Schlüssel zur Nadeldüse 7/099

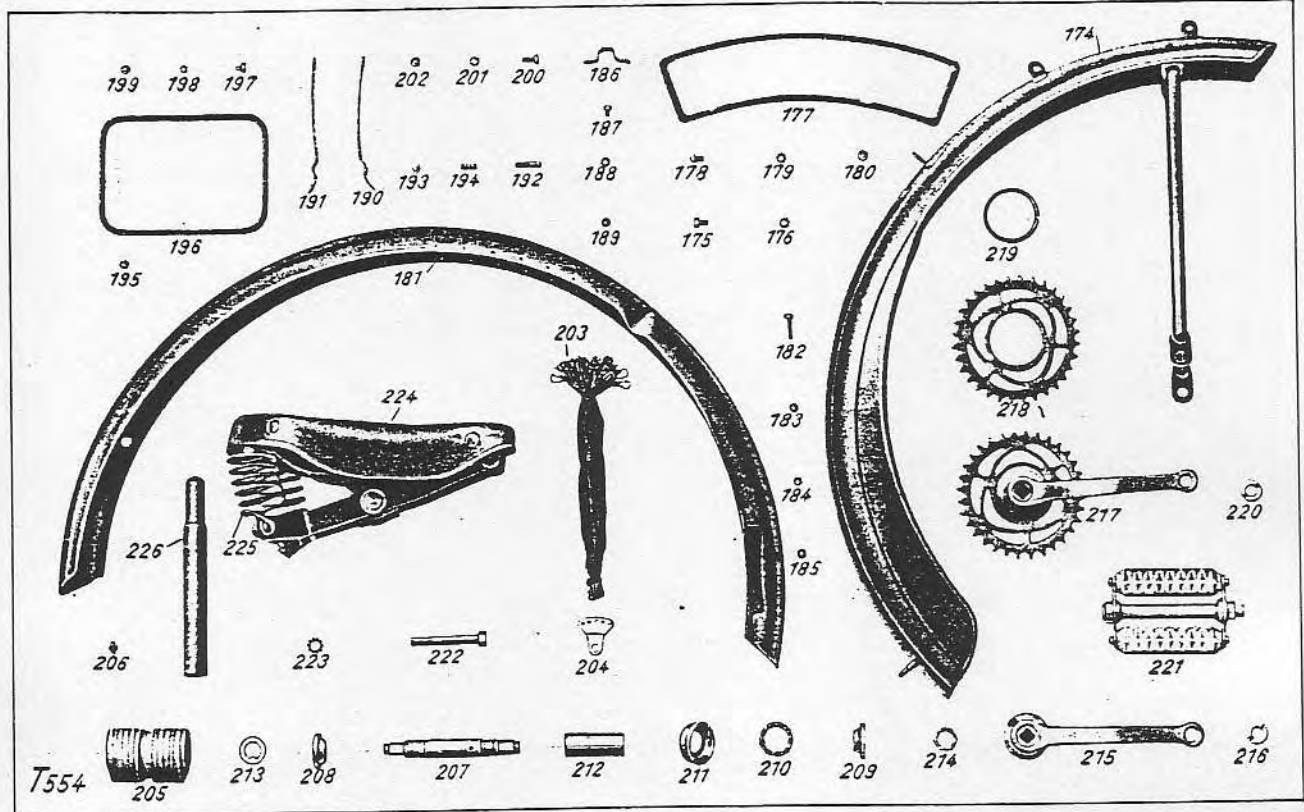


T553

Abb. Nr.	Bestell- bzw. Teil-Nr.	Benennung	Stückzahl	Abb. Nr.	Bestell- bzw. Teil-Nr.	Benennung	Stückzahl
		F 1 = Rahmen					
	95888	Herren-Rahmen, vollständig	1	160	NSU 931 \ M 6x12 /	Sechskantschraube zur Befestigung am Schugblech	4
149	95895	Herren-Rahmen-Vorderteil	1	161	FZA M 6	Zahnscheibe	4
	96452	Damen-Rahmen, vollständig	1	162	NSU 934 M 6	Sechskantmutter	4
150	96463	Damen-Rahmen-Vorderteil	1	163	95826	Vorderradständer	1
151	95894	Rahmen-Hinterteil (Damen und Herrn)	1	164	95831	Befestigungsschraube	2
152	NSU 931 \ M 10x84 /	Befestigungsschraube, unten	1	165	59320	federnde Scheibe	2
153	NSU 931 \ M 10x88 /	Befestigungsschraube, oben	1	166	FZA M 8	Zahnscheibe	2
154	FZA M 10	Zahnscheibe	2	167	NSU 439 M 8	Sechskantmutter	2
155	NSU 934 M 10	Sechskantmutter	2	168	FZA M 6	Zahnscheibe	1
156	95896	Gepäckträger	1	169	Din 934 M 6	Sechskantschraube zur Befestigung am Schugblech	1
157	NSU 931 \ M 8x16 /	Sechskantschraube zur Befestigung am Gabelende	2	170	95847	Hinterradständer	1
158	FZA M 8	Zahnscheibe	2	171	59978	Schraube hierzu	2
159	NSU 439 M 8	Sechskantmutter	2	172	90047	Federnde Scheibe	2
	101252	Typeuschild	1	173	90048	Sechskantmutter	2
		Kerb Nagel Kn 4 2x3	2				

Bei Bestellung nicht die Abb. Nr. sondern die Bestell- bzw. Teil-Nr. nurehen Aufkleben ist die Anzahl 1 zu setzen. Die Abb. Nr. sind nur zur Orientierung.

Vorder- und Hinterradschutzblech Tretlager



Bei Bestellung nicht die Abb.-Nr., sondern die Bestell.- bzw. Teil-Nr. angeben. Außerdem ist die Angabe der Motor- und Rahmen-Nr. notwendig.

Abb. Nr.	Bestell.- bzw. Teil-Nr.	Benennung	Stückzahl	Abb. Nr.	Bestell.- bzw. Teil-Nr.	Benennung	Stückzahl
174	95834	Vorderradschutzblech	1	202	NSU 934 M 6	Sechskantmutter	1
175	NSU 931 M 6 x 9	Sechskantschraube zur Befestigung an der Vordergabel	1	203	96853	Kleiderschutznetz	1 Paar
176	FZA M 6 92941	Zahnscheibe hierzu	1	204	96854	Sektor für Kleiderschutznetz	2
	91086	Vorderes Nummernschild, normal mit Befestigungsteilen	1	205	95666	Exzenter zum Tretlager	1
		Vorderes Nummernschild, groß mit Befestigungsteilen	1	206	D 3402 A \ M 6 x 0.75 }	Druckschmierknopf	1
177	91674	Vorderes Nummernschild, normal	1	207	95676	Achse zum Tretlager	1
	91675	Vorderes Nummernschild, groß	1	208	80876	Lagerkonus, links	1
178	Din 86 M 6 x 9	Halbrundschaube	2	209	80882	Lagerkonus, rechts	1
179	FZA M 6	Zahnscheibe	2	210	80875	Kugelhalter Star Nr. 40 m. Kugeln 1/4"	2
180	NSU 439 M 6	Sechskantmutter	2	211	80874	Lagerschale links u. rechts z. Tretlager	2
181	99479	Hinterradschutzblech	1	212	95787	Oelrohr	1
182	Din 85 M 5 x 22	Halbrundschaube, unten	1	213	80877	Nasenscheibe	1
183	10235	Unterlagscheibe	1	214	80878	Sicherungsmutter	1
184	FZA M 5	Zahnscheibe	1	215	97843	Linke Tretkurbel mit Glocke	1
185	NSU 934 M 5	Sechskantmutter	1	216	81637	Lagerglocke, links	1
186	95969	Rohrschelle	1	217	80008	Verschlußmutter, links	1
187	NSU 931 \ M 5 x 10 }	Befestigungsschraube	2	218	99799	Rechte Tretkurbel mit Kettenradglocke	1
188	FZA M 5	Zahnscheibe	2	219	81636	Kettenradglocke	1
189	NSU 934 M 5	Sechskantmutter	2	220	95664	Kettenrad	1
	100286	Anschlagfeder kpl. für Ständer	1	221	80014	Befestigungsmutter hierzu	1
190	95900	Innere Anschlagfeder	1	222	80007	Verschlußmutter, rechts	1
191	95901	Außere Anschlagfeder	1	223	81620	Pedale	1 Paar
192	Din 86 M 5 x 24	Schraube	1	224	NSU 931 \ M 10 x 72 }	Klemmschraube zum Tretlager	1
193	Kr 963 5,3	Unterlagscheibe	1		FZA M 10	Zahnscheibe hierzu	1
194	95934	Feder	1		96149	Drilastic-Sattel, vollständig mit Befestigungsteilen	1
195	NSU 934 M 5	Sechskantmutter	1		96150	Befestigungsbügel hierzu	1
196	95903	Hintere Nummerntafel	1		96151	Gezahnte Unterlagscheibe hierzu	2
197	Din 86 M 5 x 8	Schraube	2		96152	Vierkantbolzen hierzu	1
198	FZA M 5	Zahnscheibe	2		96153	Unterlagscheibe hierzu	2
199	NSU 934 M 5	Sechskantmutter	2		96154	Befestigungsmutter hierzu	2
200	Din 931 M 6 x 13	Sechskantschraube	1	225	96155	Sattelfeder hierzu	2
201	FZA M 6	Zahnscheibe	1	226	96156	Befestigungsrohr für Sattel	1

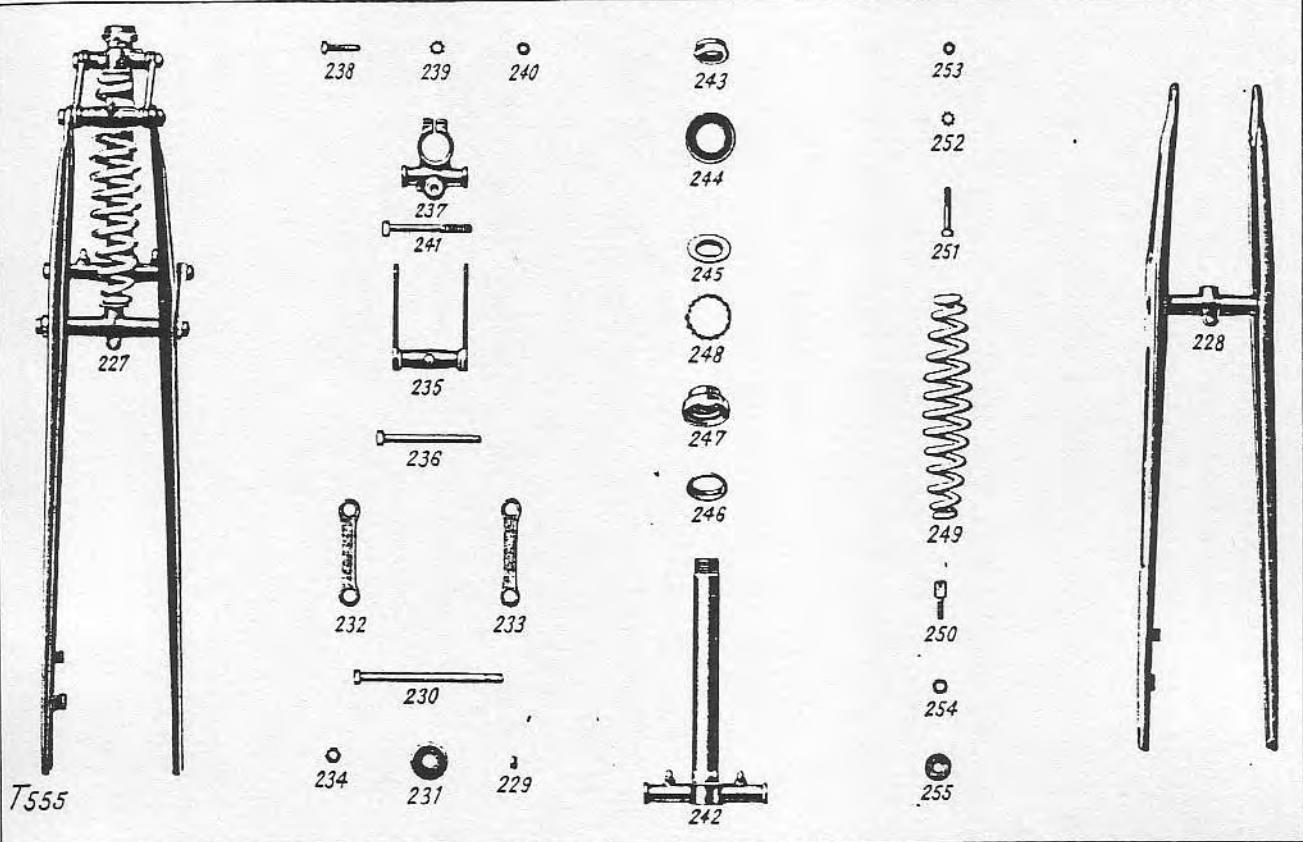
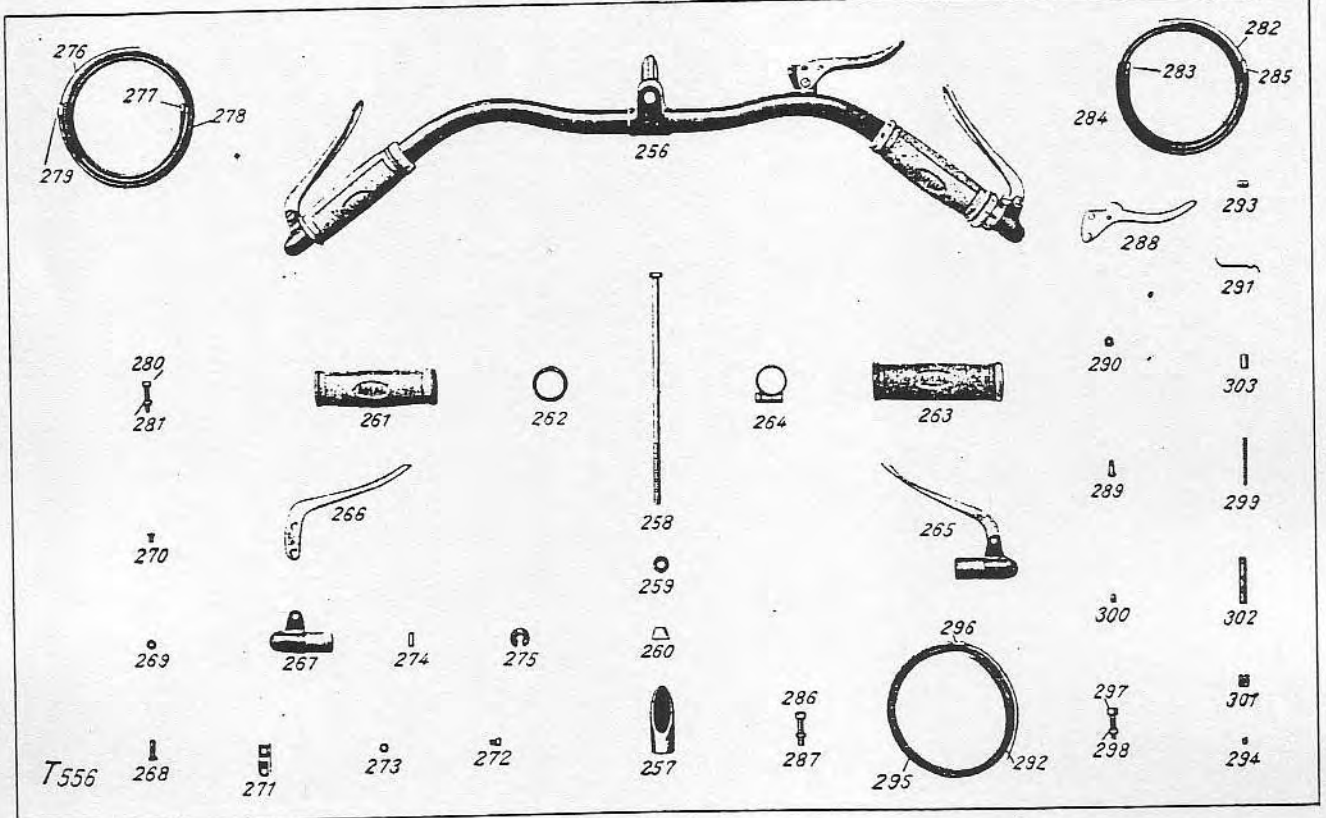


Abb. Nr.	Bestell- bzw. Teil-Nr.	Benennung	Stückzahl	Abb. Nr.	Bestell- bzw. Teil-Nr.	Benennung	Stückzahl
		F 2 = Federgabel					
227	95687	Federgabel, vollständig	1	241	95821	Gabelholzen zum Klemmkopf	1
		bestehend aus:			95823	Mutter hierzu	1
228	95681	Federgabel, nackt	1	242	95714	Schafttrohe mit Stützlager	1
229	Din 3402 D 6	Einschlagschmiernippel	4		95697	Gabelholzen	1
230	95697	Bolzen für unteres Verbindungsstück	1		95823	Mutter hierzu	1
231	97858	Abdeckscheibe	nach Bedarf	243	96029	Deckmutter	1
232	95695	Rechte untere Lasche ohne Gewinde	1	244	96048	Abdeckblech für oberen Konus	1
233	95694	Linke untere Lasche mit Gewinde	1	245	96045	Oberer Lenkungskonus	1
234	95823	Mutter	1	246	96046	Unterer Lenkungskonus	1
235	95711	Oberes Verbindungsstück	1	247	98257	Lenkungsschale, oben und unten	2
236	95696	Gabelholzen für obere Lasche	1	248	96174	Star-Kugellager Nr. K 57	2
	95823	Mutter hierzu	1	249	95706	Feder zur Federgabel	1
237	95699	Klemmkopf	1	250	97940	Sechskantschraube, unten	1
238	NSU 931) M 8×30)	Sechskantschraube	1	251	NSU 931) M 8×40)	Sechskantschraube, oben	1
239	FZA M 8	Zahnscheibe hierzu	1	252	FZA M 8	Zahnscheibe	1
240	NSU 934 M 8	Sechskantmutter	1	253	NSU 934 M 8	Sechskantmutter	1
				254	Din 433 8.3	Halbblanke Scheibe, oben und unten	2
				255	96025	Scheibe zur Feder, oben und unten	2

Bei Bestellung nicht die Abb.-Nr., sondern die Bestell- bzw. Teil-Nr. angeben. Außerdem ist die Angabe der Motor- und Rahmen-Nr. notwendig.



Bei Bestellung nicht die Abb.-Nr., sondern die Bestell.- bzw. Teil-Nr. angeben. Außerdem ist die Angabe der Motor- und Rahmen-Nr. notwendig.

Abb. Nr.	Bestell- bzw. Teil-Nr.	Benennung	Stückzahl	Abb. Nr.	Bestell- bzw. Teil-Nr.	Benennung	Stückzahl
		F 3 = Lenkung und Handbetätigung					
256	97980	Lenker, vollständig	1	270	Din 88 M 4 × 7	Linsensenkschraube	2
		bestehend aus:		271	51 344	Zwischenstück	2
		1 Lenkerrohr 95 824		272	48072	Klemmschraube	2
		1 Lenkerkeil 81 949		273	48073	Sechskantmutter hierzu	2
		1 Klemmschraube 80 054		274	Din 7 5 × 14	Zylinderstift	2
		1 Halbblanke Scheibe 8,3 Din 433		275	49879	Widerstand für Bowdenzug	2
		1 Zwischenstück 97 520		276	96164	Zugdraht zur Kupplungs- betätigung L = ca. 1115 mm	1
		1 Scheingriff 90 377		277	97578	Nippel hierzu	1
		1 Anschlagring 96 402		278	96165	Kupplungsspirale L = ca. 970 mm	1
		1 Schraube 94 718		279	49123	Hülse hierzu	1
		1 Drehgriff, vollst. (mit Zollgewinde) 90 376, ab Serie 3 (mit metr. Ge- winde) 97 087		280	50276	Verstellschraube zur Kupplungsspirale	1
		1 Klemmschelle mit Schraube (mit Zoll- Gewinde) 91 139, ab Serie 3 (mit metr. Gewinde) 97 088		281	NSU 439 M 6	Gegenmutter hierzu	1
		2 Lenkerhebel für Kupplung u. Bremse 51 345		282	96167	Zugdraht zur Bremsbetätigung L = ca. 1040 mm	1
		1 Handschalthebel, vollst. mit Rückhol- feder u. Befestigungsschraube 97 848		283	45200	Nippel hierzu	1
	95824	Lenker	1	284	97849	Spirale zur Bremsbetätigung L = ca. 915 mm	1
	81949	Lenkerkeil	1	285	49123	Hülse hierzu	1
	80054	Klemmschraube	1	286	50276	Verstellschraube zur Bremsspirale	1
	Din 433 8,3	Halbblanke Scheibe	1	287	NSU 439 M 6	Gegenmutter hierzu	1
	97520	Zwischenstück für Ballhuppe	1	288	97848	Hand-Schalthebel, vollständig, mit Rück- holfeder u. mit Befestigungsschraube	1
	90377	Scheingriff, links	1	289	96849	Schlagschraube hierzu	1
	96402	Anschlagring	1	290	NSU 439 M 5	Sechskantmutter hierzu	1
	94718	Schraube	1	291	96851	Rückholfeder zur Klinke	1
	102089	Drehgriff, vollständig (mit metr. Ge- winde ab Serie 3)	1	292	96847	Klinke	1
	91139	Klemmschelle mit Schraube (mit Zoll- Gewinde)	1	293	97293	Bolzen SK 8 4 × 8	1
	97088	Klemmschelle mit Schraube (mit metr. Gewinde ab Serie 3)	1	294	97293	Zugdraht zur Schaltbetätigung L = ca. 920 mm	1
	51345	Lenkerhebel für Kupplung und Bremse, vollständig	2	295	97294	Löt-nippel, oben	1
	51342	Brems- und Kupplungshebel	2	296	56423	Löt-nippel, unten	1
	51343	Gehäuse	2	297	50276	Spirale zur Schaltbetätigung L = ca. 785 mm	1
	47134	Zylinderkopfschraube	2	298	NSU 439 M 6	Hülse hierzu	1
	NSU 439 M 6	Sechskantmutter	2	299	97296	Verstellschraube zur Schaltspirale	1
				300	46988	Gegenmutter hierzu	1
				301	97083	Ausgleichfeder	1
				302	97689	Distanznippel	1
				303	97687	Querbolzen	1
				286	97687	Gummischlauch L = 45 mm	1
				287	105872	Federhülse	1
				288	103094	Zugdraht für Schaltung komplett	1
				289		Löt-nippel hiezu	1

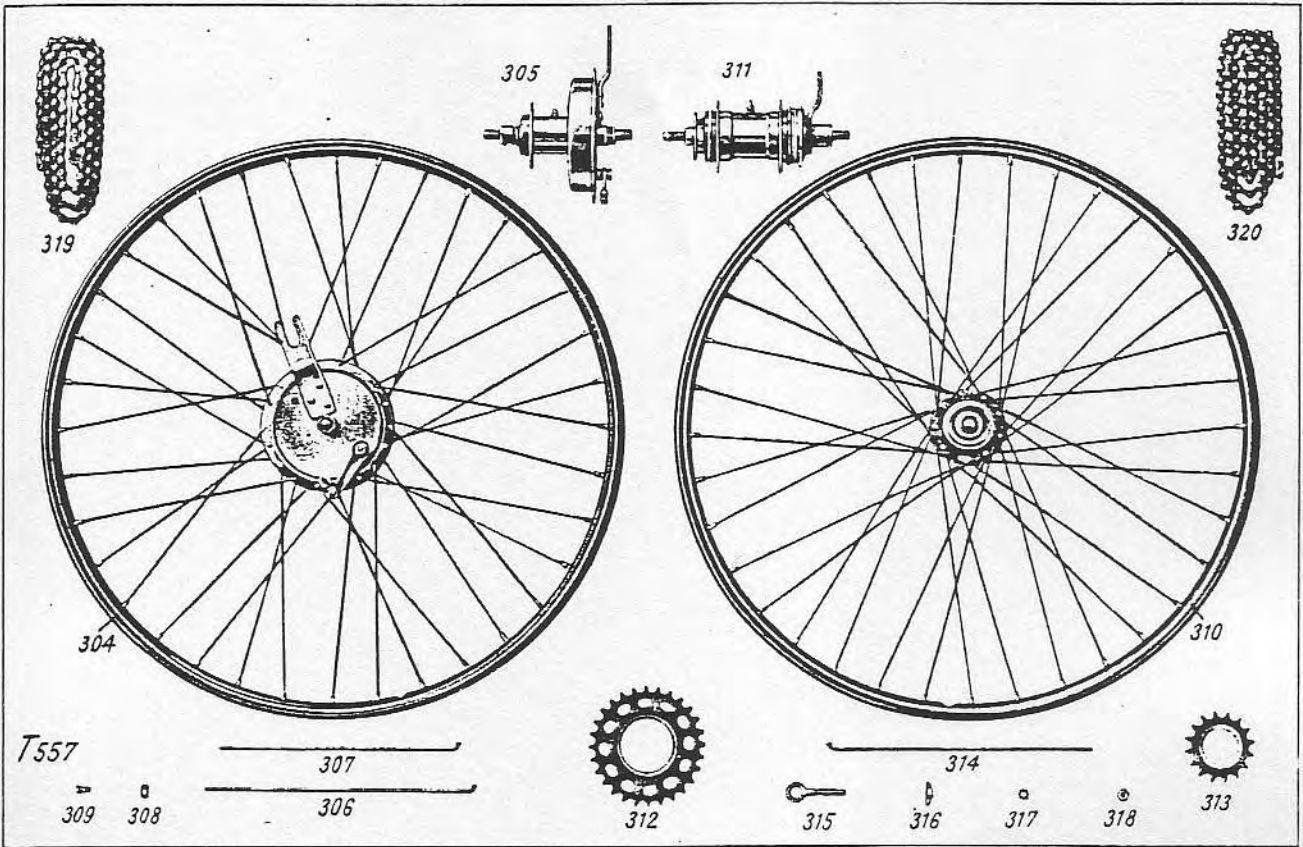


Abb. Nr.	Bestell- bzw. Teil-Nr.	Benennung	Stückzahl	Abb. Nr.	Bestell- bzw. Teil-Nr.	Benennung	Stückzahl
		F 4 = Vorderrad		314	103811	Speiche links und rechts L = 260 mm 2,5 ϕ	36
304	97392	Vorderrad, vollständig, ohne Bereifung	1		96222	Unterlagsplättchen	36
305	96217	Vorderradnabe F. & S., vollständig . .	1		81504	Speichennippel	36
		Einzelteile hierzu siehe nächste Seite			96223	Felgenband	1
	96219	Tiefbettfelge 26 \times 2"	1		96224	Luftschlauch 26 \times 2, 25"	1
306	96220	Linke Speiche L = 265 mm, 2,5 ϕ	18		96225	SS-Niederdruckreifen 26 \times 2, 25"	1
307	103812	Rechte Speiche L = 235 mm, 2,5 ϕ	18	315	96399	Schraube für Kettenspanner	2
308	96222	Unterlagsplättchen	36	316	96242	Kappe	2
309	81504	Speichennippel	36	317	FZA M 6	Zahnscheibe	2
	96223	Felgenband	1	318	NSU 934 M 6	Sechskantmutter	2
	96224	Luftschlauch 26 \times 2, 25"	1			F 7 = Kettenantrieb	
	96225	SS-Niederdruckreifen 26 \times 2, 25"	1				
		F 6 = Hinterrad		319	96228	Kette: Motor-Hinterrad 1/2 \times 3/16" 101 Gl. mit Federverschluß	1
310	97393	Hinterrad, vollständig, ohne Bereifung	1	320	103783	Kette: Tretkurbel-Hinterrad 1/2 \times 3/16" 102 Gl. mit Federverschluß	1
311	96227	Hinterradnabe F. & S., vollständig mit Bremswiderstand	1		58624	Steckglied 1/2 \times 3/16"	1
		Einzelteile hierzu siehe nächste Seite			56037	Verschlußplättchen hierzu	1
312	95880	Kettenrad für Motor-Antrieb Z = 28	1		58623	Gekrüpfes Kettenglied	1
313	95665	Kettenrad für Fußantrieb Z = 16	1				
	103780	Kettenrad, 20 Z.	1				
	96219	Tiefbettfelge 26 \times 2"	1				

Bei Bestellung nicht die Abb.-Nr., sondern die Bestell- bzw. Teil-Nr. angeben. Außerdem ist die Anzahl der Motor- und Rahmen-Nr. notwendig.

Bei Bestellung nicht die Abb.-Nr., sondern die Bestell- bzw. Teil-Nr. angeben. Außerdem ist die Angabe der Motor- und Rahmen-Nr. notwendig.

Bestell- bzw. Teil-Nr.	Benennung	Bestell- bzw. Teil-Nr.	Benennung
	Einzelteile zur Vorderrad-Bremsnabe 96217 (F & S)		Einzelteile zur Hinterrad-Bremsnabe 96227 (F & S)
98047	Beilagscheibe 244 210 zum Bremsknebel	98075	Stellring 303 011 für Gewindekopf
98048	Sechskantmutter 316 270 auf Bremsknebel	98076	Stellring 303 120 für Nabelhülse
98049	Sechskantmutter 810 360 9 mm hoch am Bremsteller	98077	Walzenführungsring 304 080
98050	Sechskantmutter 810 600 2,5 mm hoch unter Tachoantrieb	98078	Federring 312 030 für Gewindekopf
98051	Sechskantmutter 810 620 4 mm hoch auf dem Tachoantrieb	98079	Achsmutter 316 310 (2 Stück)
98052	Staubdeckel 813 320	98080	Sicherungsscheibe 317 090
98053	Sicherungsscheibe 814 182 für Stellkonus	98081	Beilagring 318 160
98054	Stellkonus 815 240. links	98082	Bremshebel 319 501
98055	Bremsknebel 828 181	98083	Gr. Staubdeckel 321 190
98056	Bremshebel 829 403 gerade	98084	Schlüssel 324 184
98057	Beilagscheibe 842 490 für die Achsmuttern	98085	Nabenhülse 350 040 kompl. 36 Loch 3 ϕ
98058	Nabenhülse 870 475 kompl. verchromt	98086	Gewindekopf 350 320 kompl.
98059	Bremsring 871 132 kompl. mit Belag	98087	Bremskonus 350 550 kompl.
98060	Bremsteller 872 980 kompl. mit Befestigungshebel	98088	Bremsmantel 350 920
98061	Achse 874 710 mit Festkonus	98089	Hebelkonus 351 570 kompl.
98062	Achse 875 570 kompl.	101224	Achse 355 890 mit Festkonus
52368	Kugel $\frac{1}{4}$ " (20 Stück)	98091	Antriebswalze 405 010 (5 Stück)
98063	Bremshebel 877 261 mit Gabelstück	98092	Star-Kugelhalter Nr. 58 453 800 (11 Kugeln $\frac{1}{4}$ ")
98064	Lagerschalen 802 171	98093	Sicherungsmutter 516 010
98065	Festkonus 816 200	98094	Exzenterwalze 305 040
98066	Bremsbelag 824 171 pro Paar	98095	Festkonus 308 131
98067	Zugfedern 825 105 im Bremsring	101655	Achse 309 540
98068	Befestigungshebel 826 840 mit Bremsteller	98097	Federring 312 140 für Achse
98069	Nieten 837 101 zum Bremsbelag, 6 Stück	98098	Hebelkonusdeckel 321 130
98070	Beilagring 842 500 9,5 mm hoch	98099	U-Deckel 321 200 auf Nabenhülse
98071	Fettpreßnippel 849 001	98100	Staubdeckel 321 210 in Nabenhülse
98072	Gabelstück 129 200 zum Bremshebel	98101	Helmöler 325 010
98073	Niete 131 100 zum Gabelstück	98102	Rollenhalter 351 040 mit Friktionsfeder
98074	3 Nieten 835 180 zum Befestigungshebel	98103	Gewindekopfdeckel 353 010 kompl. mit Filz
		98104	Star-Kugellager Nr. 65 354 020 (11 Kugeln 9/32")
		98105	Bremskonus 406 011. nackt
		98106	Sprengring 412 020 für Bremskonus 10 Kugeln $\frac{1}{4}$ " ϕ für Gewindekopf

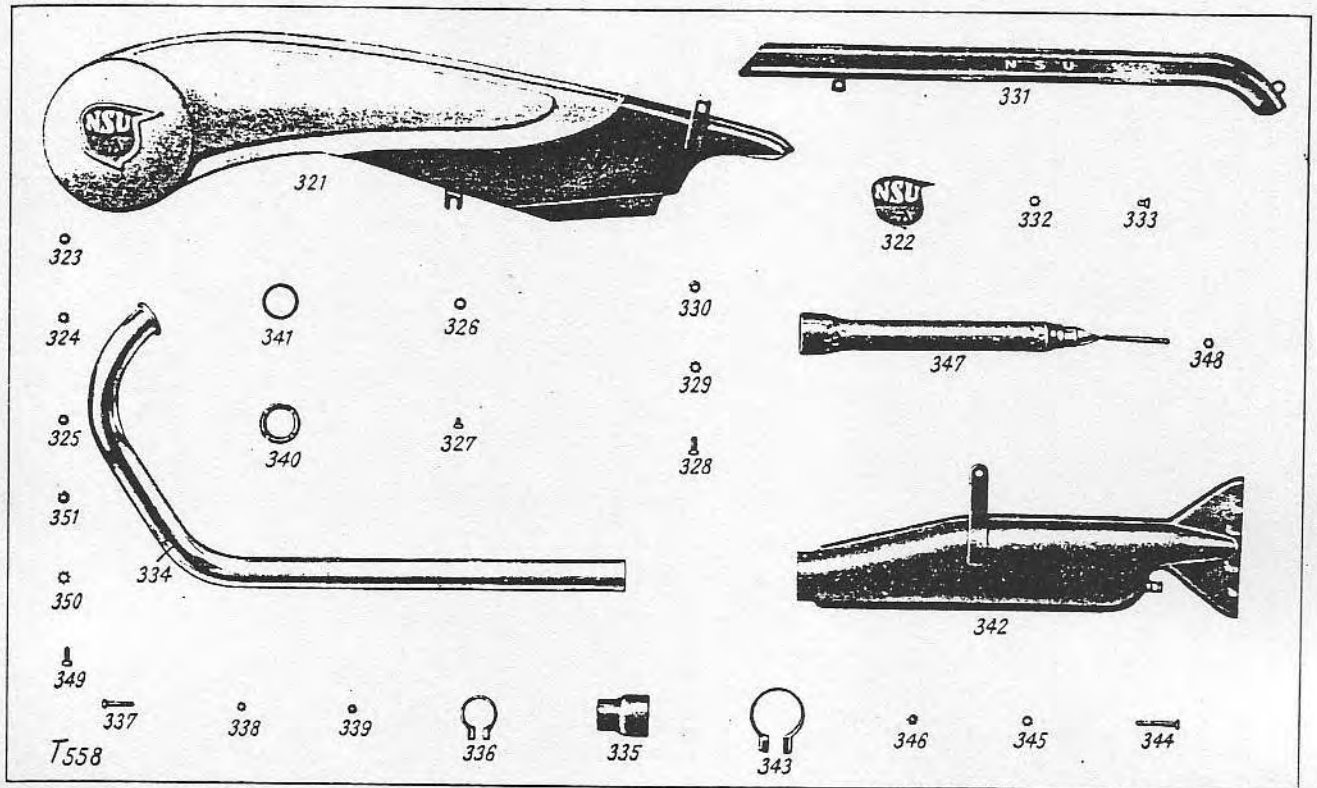


Abb. Nr.	Bestell- bzw. Teil-Nr.	Benennung	Stückzahl	Abb. Nr.	Bestell- bzw. Teil-Nr.	Benennung	Stückzahl
321	96230	Kettenschutzblech. links (z. Kette Motor-Hinterrad)	1			F 8 = Auspuff	
322	96241	Abziehbild hierzu (Gr. 8)	1	334	98655	Auspuffrohr	1
323	Kr 963 6,4	Scheibe zur vorderen Befestigung	1	335	97042	Anschlußstück	1
324	FZA M 6	Zahnscheibe	1	336	97038	Klemmschelle	1
325	Din 934 M 6	Sechskantmutter	1	337	NSU 931 } M 5x28 }	Sechskantschraube	1
326	Kr 963 5,3	Scheibe für mittlere Befestigung	2	338	FZA M 5	Zahnscheibe	1
327	NSU 931 M 5x7	Sechskantschraube mit Schlig	2	339	NSU 934 M 5	Sechskantmutter	1
328	NSU 931 } M 6x16 }	Sechskantschraube zur hint. Befestigung	1	340	95940	Ueberwurfmutter	1
329	FZA M 6	Zahnscheibe hierzu	1	341	95939	Dichtung hierzu	2
330	Din 934 M 6	Sechskantmutter	1	342	100317	Auspufftopf, vollst. mit Schneckenrohr .	1
331	97177	Kettenschutzblech, rechts (z. Kette Tretkurbel-Hinterrad)	1		96236	Auspufftopf, nackt	1
332	FZA M 6	Zahnscheibe	1	343	97872	Rohrschelle	1
333	NSU 931 M 6x7	Sechskantschraube	1		97881	Dichtring hierzu	1
				344	NSU 931 } M 6x40 }	Sechskantschraube	1
				345	FZA M 6	Zahnscheibe	1
				346	NSU 934 M 6	Sechskantmutter	1
				347	97032	Schneckenrohr	1
				348	NSU 439 M 6	Sechskantmutter hierzu	2
				349	NSU 932 } M 6x14 }	Sechskantschraube zur Auspuffbefestigg.	1
				350	FZA M 6	Zahnscheibe	1
				351	NSU 934 M 6	Sechskantmutter	1

Bei Bestellungen nicht die Abb. Nr. sondern die Bestell- bzw. Teil-Nr. angeben. Außerdem ist die Anzahl der Motor- und Drehen-Nr. anzugeben.

Bei Bestellung nicht die Abb.-Nr., sondern die Bestell.- bzw. Teil-Nr. angeben. Außerdem ist die Angabe des Motor- und Rahmen-Nr. notwendig.

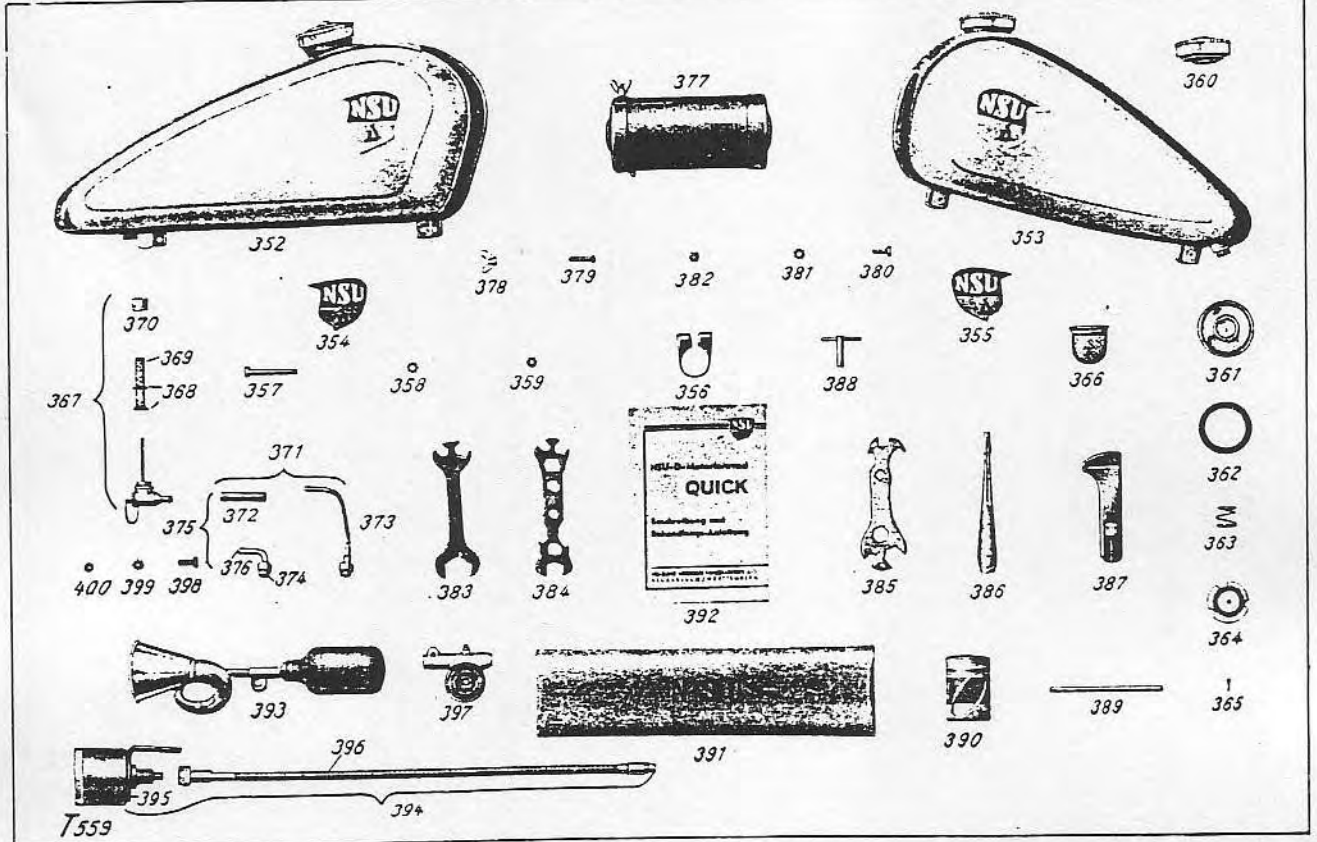
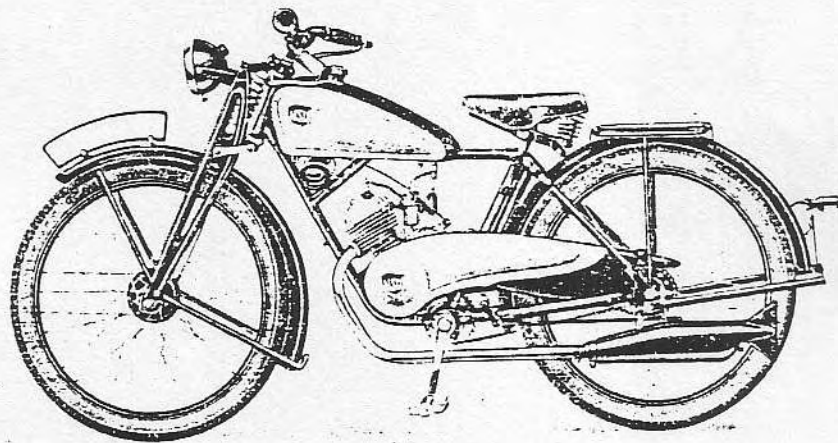


Abb. Nr.	Bestell.- bzw. Teil-Nr.	Benennung	Stückzahl	Abb. Nr.	Bestell.- bzw. Teil-Nr.	Benennung	Stückzahl
F 9 = Kraftstoffbehälter							
352	95904	Kraftstoffbehälter mit montiertem Einfüll-Deckel (für Herren)	1	378	96618	Flügelmutter	1
353	96785	Kraftstoffbehälter mit montiertem Einfüll-Deckel (für Damen)	1	379	Din 660 3x23	Scharnierstift	1
	91123	Abziehbild am Einfüllstutzen	1	380	NSU 931 M 6x13	Sechskantschraube	1
354	96240	NSU-D Abziehbild, rechts (Gr. 8)	1	381	FZA M 6	Zahnscheibe	1
355	96241	NSU-D Abziehbild, links (Gr. 8)	1	382	NSU 934 M 6	Sechskantmutter	1
356	96173	Klemmschelle für hint. Tankbefestigung	1		97871	Werkzeug, vollständig	1
357	NSU 931 M 6x50	Sechskantschraube für vordere und hintere Befestigung	2	383	54947	Gabelschlüssel	1
358	FZA M 6	Zahnscheibe	2	384	80176	Schlüssel Nr. 26	1
359	NSU 934 M 6	Sechskantmutter	2	385	97646	Nabenschlüssel (F. & S.)	1
360	97571	Einfülldeckel, vollständig, bestehend aus: 1 Deckel mit Gewindestift 97 570 1 Korkdichtung 93 709 1 Feder 93 710 1 Bajonettverschlussscheibe 93 711 1 Splint Din 94 1x12	1	386	97719	Schraubenzieher L = 150 mm	1
		Deckel mit Gewindestift	1	387	54948	Patentschlüssel	1
		Korkdichtung	1	388	58232	Steckschlüssel zum Amal-Vergaser	1
		Feder	1	389	Din 7 5x120	Stift für Exzenterverstellung	1
		Bajonettverschlussscheibe	1	390	97679	Reparaturkasten für Bereifung	1
		Splint Din 94 1x12	1	391	50035	Wischtuch	1
361	97570	Deckel mit Gewindestift	1	392	97645	Betriebsanleitung	1
362	93709	Korkdichtung	1	393	97680	Ballhuppe	1
363	93710	Feder	1		81670	Luftpumpe	1
364	93711	Bajonettverschlussscheibe	1	F 11 = Ausstattung auf Wunsch			
365	Din 94 1x12	Splint	1	394	98110	Tachometer mit Antriebsspirale und Halter. Fabrikat: VDO-Piccolo K	1
366	54659	Kraftstoffsieb	1	395	98030	Tachometerkopf: VDO-Piccolo K, Meßbereich 80 km. Wegdrehzahl 1	1
367	95915	Kraftstoffhahn mit Sieb	1		98028	Antriebsspirale L = 495 mm	1
368	97965	Dichtung hierzu	2		98112	Antriebswelle	1
369	97964	Sieb für Kraftstoffhahn	1	397	98029	Winkeltrieb 879 110 (F. & S.)	1
370	97966	Befestigungsmutter zum Kraftstoffhahn	1		98111	Klemmschraube zur Antriebsspirale	1
371	96245	Kraftstoffleitung (Herren), vollständig für Amal-Vergaser	1	398	NSU 931 M 6x14	Sechskantschraube z. Tachometerbefest.	2
372	59527	Gummimuffe	1	399	FZA M 6	Zahnscheibe	1
373	96246	Leitung am Vergaser	1	400	NSU 934 M 6	Sechskantmutter	1
374	96449	Ueberwurfmutter hierzu	1		97975	Fußstüge, links, vollständig	1
375	97967	Kraftstoffleitung, vollständig, für Amal-Vergaser (Damen)	1		97976	Fußstüge, rechts, vollständig	1
376	97968	Leitung am Vergaser (Damen)	1		97973	Deckel zu den Fußstügen	1
	59527	Gummimuffe	1		Din 932 M 8x30	Sechskantschraube	1
	96449	Ueberwurfmutter	1		FZA M 8	Zahnscheibe	1
F 10 = Werkzeuge							
377	96507	Werkzeugtrommel, vollst., mit Deckel	1		Din 934 M 8	Sechskantmutter	1
	96857	Deckel hierzu	1		81951	Linkes Kurbelauge mit Glocke	1
					98004	Rechtes Kurbelauge m. Kettenradglocke	1

Nachträge

zur

Ersatzteilleiste „Quick“



NSU-D-Rad Vereinigte Fahrzeugwerke A.G.

Neckarsulm.

Bei Bestellung nicht die Abb.-Nr., sondern die Bestell- bzw. Teil-Nr. angeben.
Außerdem ist die Angabe der Motor- und Rahmen-Nr. notwendig.

Bei Bestellung nicht die Abb.-Nr., sondern die Bestell.- bzw. Teil-Nr. angeben. Außerdem ist die Angabe der Motor- und Rahmen-Nr. notwendig.

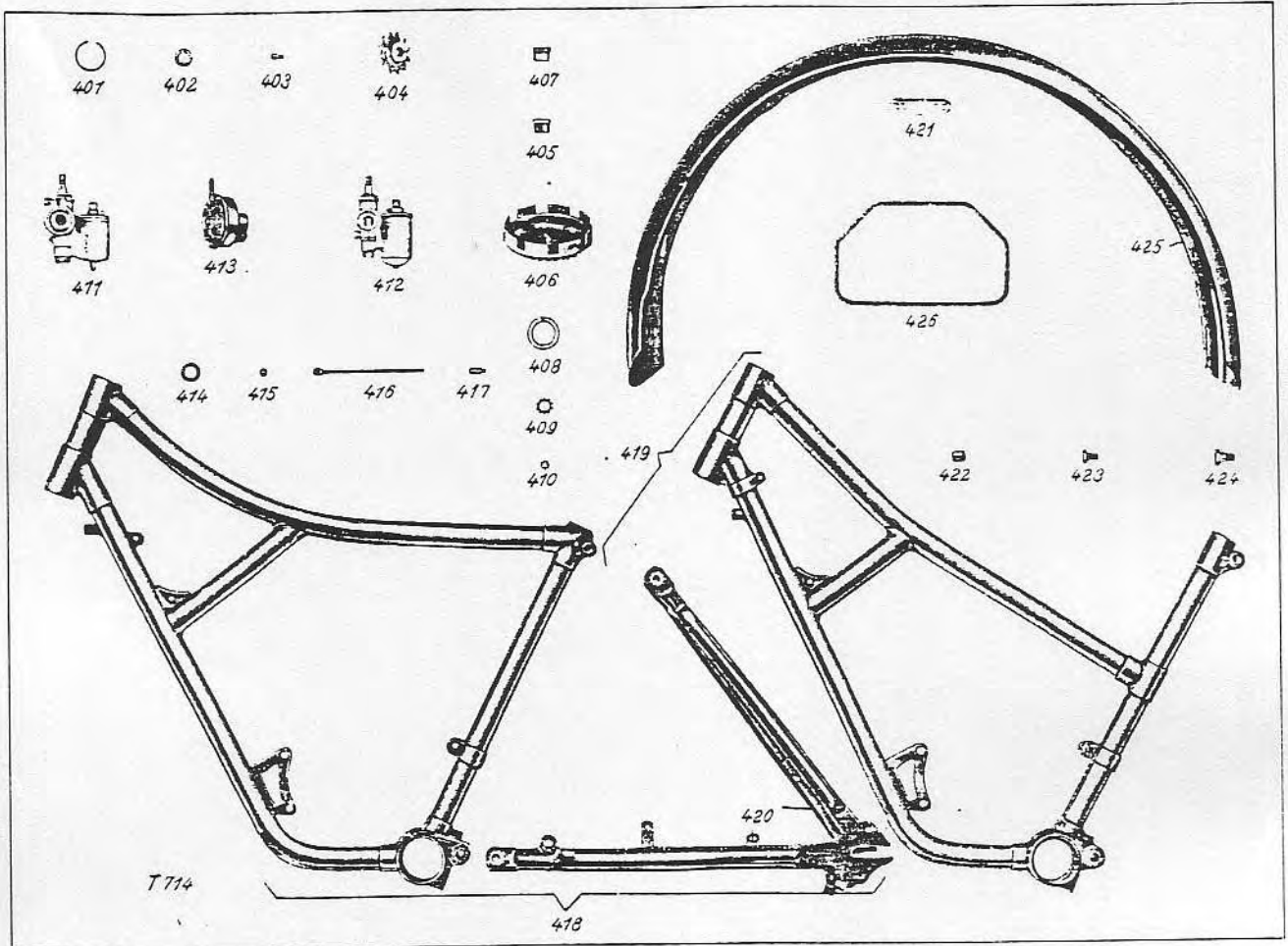


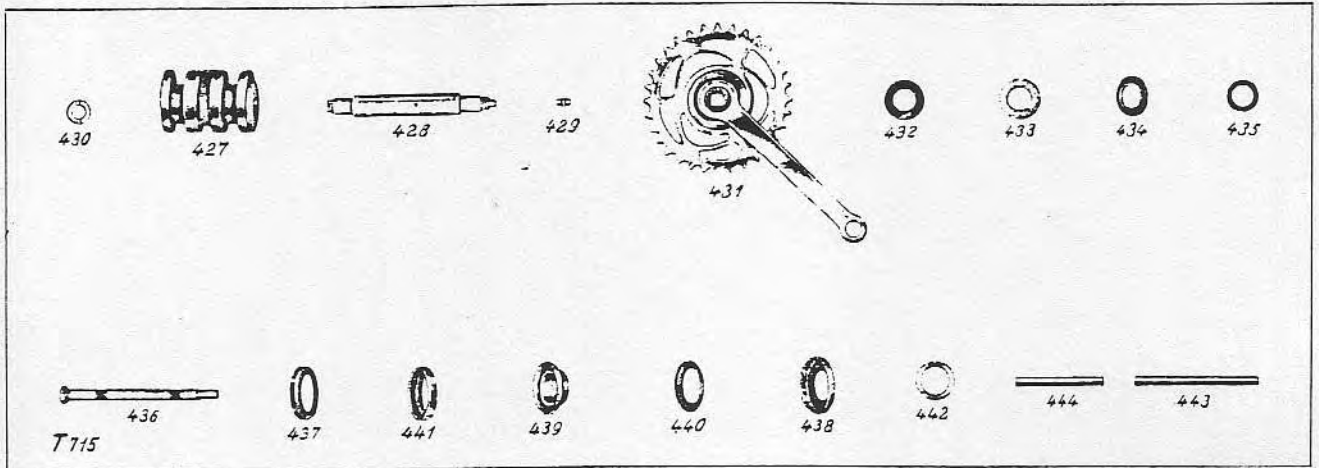
Abb.-Nr.	Bestell.- bzw. Teil-Nr.	Beneennung	Stückzahl	Abb.-Nr.	Bestell.- bzw. Teil-Nr.	Beneennung	Stückzahl
		M 1 = Kurbelgehäuse					
		Richtigstellung: Bei Teil-Nr. 95 786 Linke Kurbelgehäusehälfte, vollständig, s. S. 70, fallen folgende Teile weg: 1 Burgmannichtung 95 879 1 Abdeckscheibe 95 762 1 Schulterlager 95 782 1 Burgmannichtung 95 789 2 Anlaufscheiben 95 790 1 Aussening für Rollenlager 95 791 13 Rollen 95 792					
		Bei Teil-Nr. 95 794 Rechte Kurbelgehäusehälfte, vollständig, s. S. 70, fallen folgende Teile weg: 1 Burgmannichtung 95 879 1 Abdeckscheibe 95 762 1 Schulterlager 95 782 1 Abdeckscheibe 95 795 1 Radiallager 55 770 1 Außere Abdeckscheibe 95 796 1 Aussening für Rollenlager 95 791 1 Anlaufscheibe 95 792 13 Rollen 95 792 1 Widerstand für Bowdenzug 54 590 1 Sechskantschraube f. Ölablass, Din 931 M 2x12 1 Dichtung Kr.K. 731 3x14x2 hierzu					
	101568	Linke Kurbelgehäusehälfte, vollständig (ab Maschine 1 327 502 295 760) . . . besteht aus: 1 Linke Kurbelgehäusehälfte 101 568, anstelle der Nummer 95 662, s. S. 70, sowie aus den übrigen Teilen von 95 788 bis M 6x10 Din 910, s. S. 70 unter Teil-Nr. 95 786 siehe auch oben die Richtigstellung „Bei Teil-Nr. 95 786 . . .“	1	401	98299	sowie aus den übrigen Teilen von 97 755 bis DIN 3102 L 6 siehe auch die Richtigstellung in der linken Spalte „Bei Teil-Nr. 95 794 . . .“ Sprengring zur rechten Kurbelgehäusehälfte 100 307 Motorgehäuse, vollständig (ab Maschine 1 327 502 295 760) besteht aus: 1 Linke Kurbelgehäusehälfte, vollst. 101 568 1 Rechte Kurbelgehäusehälfte, vollst. 100 307, sowie aus den übrigen Teilen von 95 799 bis M 6x12 Din 91, s. S. 70 unter Teil-Nr. 97 859	1
	100307	Rechte Kurbelgehäusehälfte, vollst. anstelle von Teilnummer 95 794 s. S. 70. Abb. 2 besteht aus: 1 rechte Kurbelgehäusehälfte 98 384, anstelle der Nummer 95 663, s. S. 70,	1	402	101569		
				403	98209	M 5 = Getriebe und Schaltung Ausgleichscheibe zur Kupplungswelle (22x15,2x0,2-0,5) nach Bedarf	
					98225	Rad für II. Gang Z = 30, anstelle der Nr. 95 818 s. S. 72	1
					98226	Rad für I. Gang Z = 35, anstelle von 95 813 s. S. 72	1
				404	98224	Mitnehmerholzen zu Rad für II. Gang 98 225 und für I. Gang 98 226	6
					99703	Kettenrad Z = 12	1
					100309	M 6 = Kupplung Äußere Kupplungstrommel, vollst., Z = 28, anstelle von 95 721 s. S. 72	1
				405	98483	Büchse hierzu, anstelle von 95 723 . . . s. S. 72, Muster einsenden	1
				406	100326	Äußere Kupplungstrommel, vollst., Z = 28, anstelle v. 100 309 (s. oben)	1
				407	100221	Büchse hierzu anstelle v. 98 483 (s. ob.), Muster einsenden	1

Abb. Nr.	Bestell.- bzw. Teil-Nr.	Benennung	Stückzahl	Abb. Nr.	Bestell.- bzw. Teil-Nr.	Benennung	Stückzahl
408	98298	Dichtung für Kupplungswelle (35×25,8×6,5)	1	414	97954	M 10 = Elektrische Anlage Lederdichtung für Zündstromabnehmer (21,5×16,5×2)	1
409	FZA M 12 links	Zahnscheibe, anstelle von FZA M 12, s. S. 72	1	415	B 5 Din 439	Sechskantmutter z. Lichtstromabnehmer anstelle v. 97 471 s. S. 73	2
410	FZA M 6 } 0,3 stark }	Zahnscheibe, anstelle von FZI M 6, s. S. 72	3	416	56421	Kabelband	3
				417	56387	Kabelklemme	2
					*96830	Stabbatterie, bestehend aus Batterie- kasten 96 831 und 4 Zellen 98 133, anstelle der Abb. Nr. 120 kommt hier für Abb. 119 in Frage, s. S. 72, (Befestigungsteile sind hier nicht dabei)	
		M 9 = Vergaser			*96831	Batteriekasten (ohne Zellen und ohne Befestigungsteile)	
411	100495	Amal-Vergaser 68/412 ND ab Masch. 1 324 004/292 701 Einzelteile hierzu s. S.	1			*Die Abb. 120 auf Seite 73 kommt für die Teilnummer 93 133 „Zelle zur Stabbatterie . . . 4“ in Frage	
412	99870	Grätgin-Vergaser Kf 14 N	1				
413	99873	Grätgin-Luftfilter	1				
		Bowdenzug f. Vergaser 97 845 s. S. 73					

*Vergleiche die entsprechenden Teilnummern und deren Benennung auf Seite 73!

Bestell.- bzw. Teil-Nr.	Benennung	Bestell.- bzw. Teil-Nr.	Benennung
	Einzelteile z. Bosch-Umlauf-Lichtmagnet- zünder 96819 s. S. 73, Abb. 106	100691	Nadeldüse 10502
99513	Zündspule ZAK 34 2 Z	100692	Hauptdüse 10425
99516	Filzdocht für Norkenschmierung NMS 408 1 X	100693	Mischkammernadel 10500
99517	Lichtspulen (Lichtanker) rechts ZAK 35 1 Z		Uebrigte Teile von 97 982 bis 98 001 siehe unter „Einzelteile zum Amal-Vergaser 96 810“ Seite 74
99517	dto. ZAK 35/2 Z links		Einzelteile zum Grätgin-Vergaser 99870 Type Kf 14 N s. S. 83, Abb. 412
99518	Schrauben für Zünd- und Licht- spulen-Befestigung NSR 250/35 X 873 Z	58591	Bowdenzugstellschraube 1543
99514	Kontaktplatte, Einzelteile hierzu:	100445	Brennstoffdüse 705 a
100204	Kabelschuhe NSK 100/X	100446	Deckelverschraubung 2357
100205	Isolierplatten WPT 405 1 X	100447	Dichtungsscheibe 2417
100206	Kontaktträger ZKT 56/2 X 843 A	100448	Düsenhalter 2415
100207	Gewindebolzen WBO 201/1 X 843 A	100449	Düsenadel 2418
100208	Schrauben WSR 291/1 X 843	100450	Gaskolben 2414
100209	Isolierhülsen WNB 69,2 X	100451	Kolbenfeder 2358
100210	Schrauben 401/6 X 313 A	100452	Kolbenführungsschraube S 309 18
100211	Federscheiben NMS 407/1 X	92212	Klemmschraube S 313/12
100212	Schrauben NSR 9/9 X	58603	Mutter M 525 2
100308	Scheiben NS 400/72 X 843 A	100454	Nadelhalter 2360
	Uebrigte Teile von 98 148 bis 98 164 s. S. 74	100455	Nadeldüse 2416
	Einzelteile zum Amal-Vergaser 100495 Type 68/412 ND s. S. 83, Abb. 411	100457	Schwimmerdeckel, nackt 2276 b
100690	Mischkammer vollst. mit Schwimmer- gehäuse 68 412 ND	100458	Schwimmerdeckel, vollständig 1217
59718	Kabelnippel 1482	58702	Schwimmer 928
		58706	Schwimmernadel 1200
		100461	Schraube S 307 40
		1,6 × 6) Din 94)	Splint 12357
		58705	Tupfer 1195
		92010	Tupferfeder 1196

Abb. Nr.	Bestell.- bzw. Teil-Nr.	Benennung	Stückzahl	Abb. Nr.	Bestell.- bzw. Teil-Nr.	Benennung	Stückzahl
		F 1 = Rahmen		424	98600	Befestigungsschraube zum Hinterrad- ständer anstelle v. 1 Stück T. Nr. 59 973 s. S. 75 für Masch. mit verlängertem Anschlußstück 98 602 zum Auspuff s. S. 89, Abb. 553	1
418	100041	Herren-Rahmen, vollst. (für Masch. mit NSU-Naben)	1		93839	Vorderes Nummernschild, groß m. Befestigungsteilen	1
		Herren-Rahmen, nackt (Vorderteil) 95 895 s. S. 75			99479	Hinterradschugblech für Herren ab Masch. 1 312 705 260 000) (ohne Neg- löcher)	1
419	100042	Damen-Rahmen, vollst. (für Masch. m. NSU-Naben)	1			Hinterradschugblech für Damen 95 398 s. S. 76	1
		Damen-Rahmen, nackt (Vorderteil) 96 463 s. S. 75			M 5 × 10) Din 931)	Sechskantschraube unten, anstelle von Din 85 M 5 × 22 s. S. 76	1
420	100043	Rahmen-Hinterteil (Damen u. Herren) (f. Masch. m. NSU-Naben)	1	426	97959	Hinterer Nummernschild (groß) anstelle von 95 903 s. S. 76	1
421	98283	Typenschild, ab Masch. 1 312 249 259 615	1		M 6 × 14) Din 931)	Sechskantschraube anstelle v. Din 931 M 6 × 13 s. S. 76	1
	Ku 4 2 × 3	Kerbnagel hierzu	2				
422	99989	Gummiring für Anschlag (13×6,5×12) (für Masch. m. NSU-Naben)	1				
423	98635	Befestigungsschraube zum Vorderrad- ständer anstelle von 95 831 s. S. 75	2				



Bei Bestellung nicht die Abb.-Nr., sondern die Bestell.- bzw. Teil-Nr. angeben. Außerdem ist die Angabe der Motor- und Rahmen-Nr. notwendig.

Abb. Nr.	Bestell- bzw. Teil-Nr.	Benennung	Stückzahl	Abb. Nr.	Bestell- bzw. Teil-Nr.	Benennung	Stückzahl
		Tretlager					
		ab Masch. 1 326 604/294 925					
427	99712	Exzenter für Tretlager	1				
428	99714	Adhese mit Druckschmierkopf	1				
429	D 6 Din 3402	Druckschmierkopf hierzu	1		100916	Lenkerklemmspindel anstelle v. 80 054. s. S. 78. Abb. 258	1
430	80008	Verschlußmutter, links	1				
431	99799	Rechte Tretkurbel m. Kettenrad	1	442	98922	Anschlagring (metr. Gew.) z. Schein- griff anstelle v. 96 402, m. Zollgew.. s. S. 78	1
432	99717	Anlaufscheibe (36×20×2,5)	2				
433	99721	Ausgleichscheibe (36×20×1)	2				
434	99716	Distanzring	2				
435	99720	Federscheibe, rechts	1		M 4×5 Din 438	Gewindestift hierzu, anstelle d. Schraube 94 718 m. Zollgew., s. S. 78	1
	M 10×72 Din 931	Klemmschraube, anstelle NSU 931 M 10 × 72, s. S. 76, Abb. 222		443	98405	Gummischlauch (6,5 L. W. × 1 mm. L = 112 mm) z. Kupplungsbetätigung	1
		Uebrigte Teile zum Tretlager s. S. 76					
		Bei Abb. 217 Teiln. 97844 auf Seite 76 muß es heißen: „Rechte Tretkurbel mit Kettenrad“ und anstelle „81 636 Ket- tenradglocke“ = „101 346 Rechte Tretkurbel ohne Kettenrad					
		F 2 = Federgabel					
	100351	Schaftrohr m. Stützlager u. unt. Lenkungs- konus mit Abdeckblech, anstelle der Nr. 95 714, s. S. 77, Abb. 242	1				
436	99748	Bolzen für Stützlager	1				
		anstelle von 95 697, s. S. 77					
437	98253	Abdeckblech für obere Schale	1				
438	98255	Abdeckblech für untere Schale	1				
439	98257	Obere und untere Lenkungsschale	2				
440	98256	Abdeckblech für unt. Konus 96 016 s. S. 77	1				
441	98254	Abdeckblech für oberen Konus 96 015 s. S. 77	1		98404	Gummischlauch (6,5 L. W. × 1 mm, L = 80 mm) z. Bremsbetätigung	1

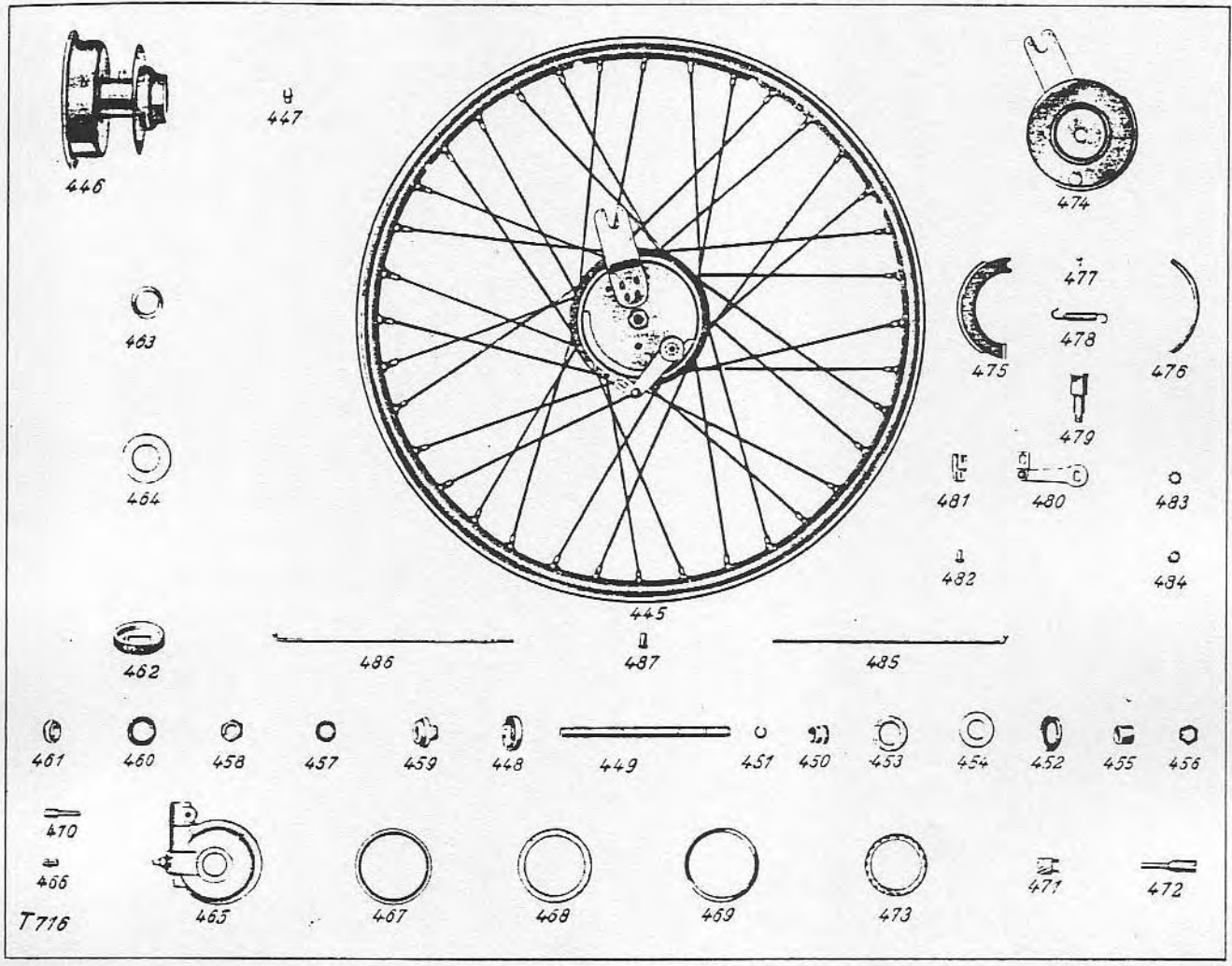


Abb. Nr.	Bestell- bzw. Teil-Nr.	Benennung	Stückzahl	Abb. Nr.	Bestell- bzw. Teil-Nr.	Benennung	Stückzahl
		F 4 = Vorderrad mit NSU-Nabe		461	98366	Achsmutter, links, für Tachometerantriebsbefestigung	1
445	100310	Vorderrad, vollst. m. kompl. Nabe und Bremse, jedoch ohne Bereifung (ohne Tachometerantrieb)		462	98368	Dichtungskappe, links (Nabe ohne Tachometerantrieb)	1
	98352	Vorderradnabe vollst. (ohne Tachometerantrieb)	1	463	98369	Dichtungsscheibe hierzu (31,5×20×0,5)	1
	100311	Vorderrad wie T. Nr. 100 310 (m. Tachometerantrieb)	1	464	98370	Filzdichtungsring hierzu (45×24×4,5)	1
	98351	Vorderradnabe, vollst. (m. Tachometerantrieb)	1	465	97574	Tachometerantriebsgehäuse, vollst.	1
446	98353	Nabenkörper, vollst. m. Druckschmierkopf und Lagerschalen	1	466	D 6	Tachometerantriebsgehäuse, nackt	1
447	D 6 Din 3402	Druckschmierkopf	1	467	51706	Fassung für Dichtung	1
448	98357	Lagerschale, rechts und links	2	468	51700	Filzdichtung (68×56×7)	1
	52368	Kugel 1/4"	20	469	91632	Beilagring	1
	100312	Vorderachse, vollst. m. r. Lagerkonus und Ring	1	470	97577	Schraube für Tachometerantriebsgehäuse	1
449	98358	Vorderachse (wird nur mit rechtem Lagerkonus abgegeben)	1	471	91380	Tachometerantriebsrad, getr.	1
450	98359	Lagerkonus rechts (wird nur mit Vorderachse abgegeben)	1	472	91486	Mitnehmerbolzen	1
451	98360	Ring hierzu	1	473	91379	Tachometerantriebsrad, treibend	1
452	98361	Filzhaltering	1	474	98371	Bremsscheibe	1
453	98362	Filzhalterscheibe (32×18,2×0,3)	1	475	98377	Bremssbacken mit Belag	2
454	98363	Filzdichtungsring (31×17,8×3,5)	1	476	98066	Bremssbelag	2
455	99727	Distanzstück (17×10,9×13)	1	477	98069	Aluminiummütze hierzu	12
456	99191	Sechskantmutter, rechts (Gew. 10,6×26 Gg., SW 17, 4 mm hoch)	1	478	98067	Rückzugfeder	2
457	99192	Beilagscheibe für Achsmutter (20×10,8×2)	2		99796	Platte für Bremssbacken s. Abb. 533 auf Seite 88	2
458	98079	Sechskantmutter, außen (Gew. 10,6×26 Gg., SW 17, 9,5 mm h.)	2	479	98380	Bremsschlüssel	1
459	98365	Lagerkonus, links	1	480	99178	Bremshobel	1
460	59409	Befestigungsscheibe (27×16,5×3)	1	481	99180	Gabelstück zum Bremshobel	1
				482	5	Halbrundniet hierzu (Din 660)	1
				483	FZA M 7	Zahnscheibe	1
				484	M 7 Din 934	Sechskantmutter	1
						Tiefbettfelge 26×27, 96 219, s. S. 79	1
				485	100482	Linke Dickenspeiche 2,5 ∅ L = 253 mm	18
				486	99903	Rechte Dickenspeiche 2,5 ∅ L = 254 mm	18
				487	81504	Speichennippel	36
						Felgenband 96 223 bis Niederdruckreifen 26×2,25" 96 225 s. S. 79	

Bei Bestellung nicht die Abb.-Nr., sondern die Bestell- bzw. Teil-Nr. angeben. Außerdem ist die Angabe der Motor- und Rahmen-Nr. notwendig.

Bei Bestellung nicht die Abb.-Nr., sondern die Bestell- bzw. Teil-Nr. angeben. Außerdem ist die Angabe der Motor- und Rahmen-Nr. notwendig.

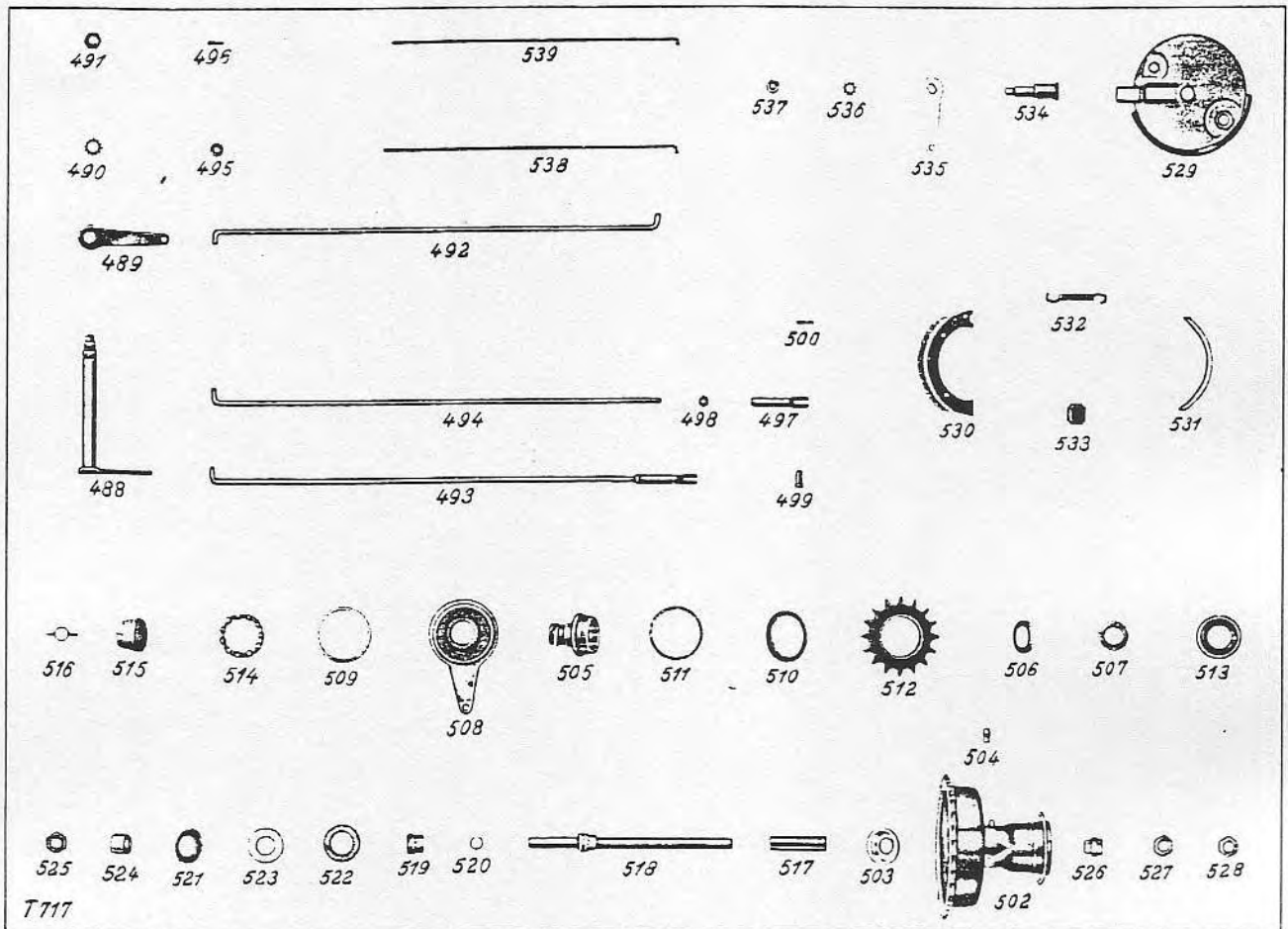


Abb.-Nr.	Bestell- bzw. Teil-Nr.	Benennung	Stückzahl	Abb.-Nr.	Bestell- bzw. Teil-Nr.	Benennung	Stückzahl
F 5 = Fußbetätigung				F 6 = Hinterrad mit F u. S-Bremsnabe			
für Masch. m. NSU-Naben				mit NSU-Nabe			
488	99982	Bremshebelwelle	1	101224	Hinterachse, vollst. für die Hinterrad-		
489	99984	Bremshebel, rechts	1		bremsnabe 96 227, s. S. 79, wird nur		
490	FZA M 10	Zahnscheibe hierzu	1		mit aufmontiertem Konus 98 095 und		
491	58882	Sechskantmutter hierzu (M 10×1, SW 15, 8 mm hoch)	1		Federring 98 097 geliefert, anstelle		
492	99802	Bremszugstange, rechts	1	98095	Konus hierzu, s. auch S. 80	1	
493	100319	Bremszugstange, links, vollst. m. Gabel- kopf	1	98097	Federring hierzu, s. auch S. 80	1	
494	99986	Bremszugstange, links	1	Hinterrad mit NSU-Nabe			
495	5.2 Din 134	Halbbl. Scheibe	3	Außeres Kennzeichen: Zwischen Brems-			
496	1.6×10 Din 94	Splint	3	trommel und Nabenkörper keine			
497	99987	Gabelkopf für Bremszugstange	1	Schweißnaht. Siehe die beiden Pfeile			
498	M 5 Din 934	Sechskantmutter hierzu	1	101287	Lagerschale (siehe auch Abb. 503)	1	
499	99988	Bolzen für Bremszugstange	1	⊙ 101292	Filzdichtungsring (28×19.2×3.5)	1	
500	1.6 × 10 Din 94	Splint hierzu	1	⊙ 101289	Filzhaltering hierzu	1	
				⊙ 101282	Filzhalterscheibe (32×19, 8×0.3) hierzu	1	
					Übrige Teile siehe auf nächster Seite!		

⊙ siehe nächste Seite, unten!

Abb. Nr.	Bestell.- bzw. Teil-Nr.	Benennung	Stückzahl	Abb. Nr.	Bestell.- bzw. Teil-Nr.	Benennung	Stückzahl
Hinterrad mit NSU-Nabe							
Außeres Kennzeichen: Zwischen Brems- trommel und Nabenkörper sichtbare Schweißnaht. Siehe die beiden Pfeile in der Abbildung 502 auf Seite 87.							
501	100313	Hinterrad, vollst. m. kompl. Nabe und Brems, jedoch ohne Bereifung	1		⊙ 99700	Hinterradse (wird nur mit linkem Lager- konus abgegeben)	1
	100314	Hinterradnabe, vollst. mit Bremse	1	519	⊙ 101278	Lagerkonus, links, Außendurchmesser 19,5 ⌀	1
	100315	Hinterradnabe, vollst. ohne Bremse	1	520	98360	Ring hierzu	1
502	101280	Nabenkörper, vollst. mit eingepreßtem Druckschmierkopf und Lagerschale	1		52368	Kugel 1/4"	10
					* 98361	Filzhaltering für 18 mm-Konus	1
					* 98362	Filzhaltzscheibe für 18 mm-Konus	1
					* 98363	Filzdichtungsring für 18 mm-Konus (31×17,8×3,5)	1
503	101277	Lagerschale	1	521	⊙ 101284	Filzhaltering für 19,5 mm-Konus	1
504	D 6 Din 3402	Druckschmierkopf hierzu	1	522	⊙ 101282	Filzhaltzscheibe für 19,5 mm-Konus (32×19,8×0,3)	1
505	99692	Antreiber	1	523	⊙ 101291	Filzdichtungsring für 19,5 mm-Konus (31,5×19,2×3,5)	1
	* 99693	Filzhalteblech für 18 mm-Konus	1	524	99727	Distanzstück (17×10,9×13)	1
	* 99695	Filzdichtungsring (26×17,8×3) für 18 mm-Konus	1	525	98079	Mutter, links (Gew. 10,6×26 Gg. Sw. 17, 9,5 mm hoch)	1
506	⊗ 101283	Filzhalteblech für 19,5 mm-Konus	1	526	⊙ 101279	Lagerkonus, rechts, 19,5 mm ⌀	1
507	⊗ 101292	Filzdichtungsring (28×19,2×3,5) für 19,5 mm-Konus	1	527	100022	Mutter hierzu (Gew. 10,6×26 Gg., Sw. 17, 4 mm hoch)	1
	52368	Kugel 1/4"	10	528	100023	Mutter, außen rechts (Gew. 10,6×26 Gg., links, Sw. 17, 9,5mm hoch)	1
508	99854	Bremsmitnehmer	1		98079	Mutter, außen links (Gew. 10,6×26 Gg., Sw. 17, 9,5 mm hoch)	1
509	99690	Filzdichtungsring (49×44×2,5)	1	529	99701	Bremsseibe	1
510	99696	Filzhaltering auf dem Antreiber	1	530	100011	Bremsbacken mit Belag	2
511	99943	Filzdichtungsring hierzu (44×38×3)	1	531	99993	Bremsbelag	2
	100937	Beilagescheibe zwischen Antreiber und Kettenrad (45×35×0,5)	nach Bed.		98069	Aluminiumniet hierzu	12
512	95665	Kettenrad 1/2×3 16" Z = 16	1	532	98067	Rückzugfeder	2
	* 100024	Gegenmutter hierzu für 18 mm-Konus	1	533	99796	Platte für Bremsbacken	2
513	⊗ 101281	Gegenmutter hierzu für 19,5 mm-Konus	1	534	98380	Brems Schlüssel	1
514	99697	Kugelhäfig	1	535	100198	Bremshebel	1
	52368	Kugel 1/4"	11	536	FZA M 7	Zahnscheibe	1
515	99698	Rißkonus	1	537	M 7 Din 934	Sechskantmutter hierzu	1
516	99699	Schleiffeder hierzu	1	538	97776	Speiche, rechts, 2,5 ⌀, L = 260 mm	18
517	99944	Distanzrohr	1	539	99903	Speiche, links, 2,5 ⌀, L = 254 mm	18
518	100316	Hinterradachse, vollst. m. linkem Lager- konus und Ring	1			Felge, Speichennippel und Bereifung s. S. 79	

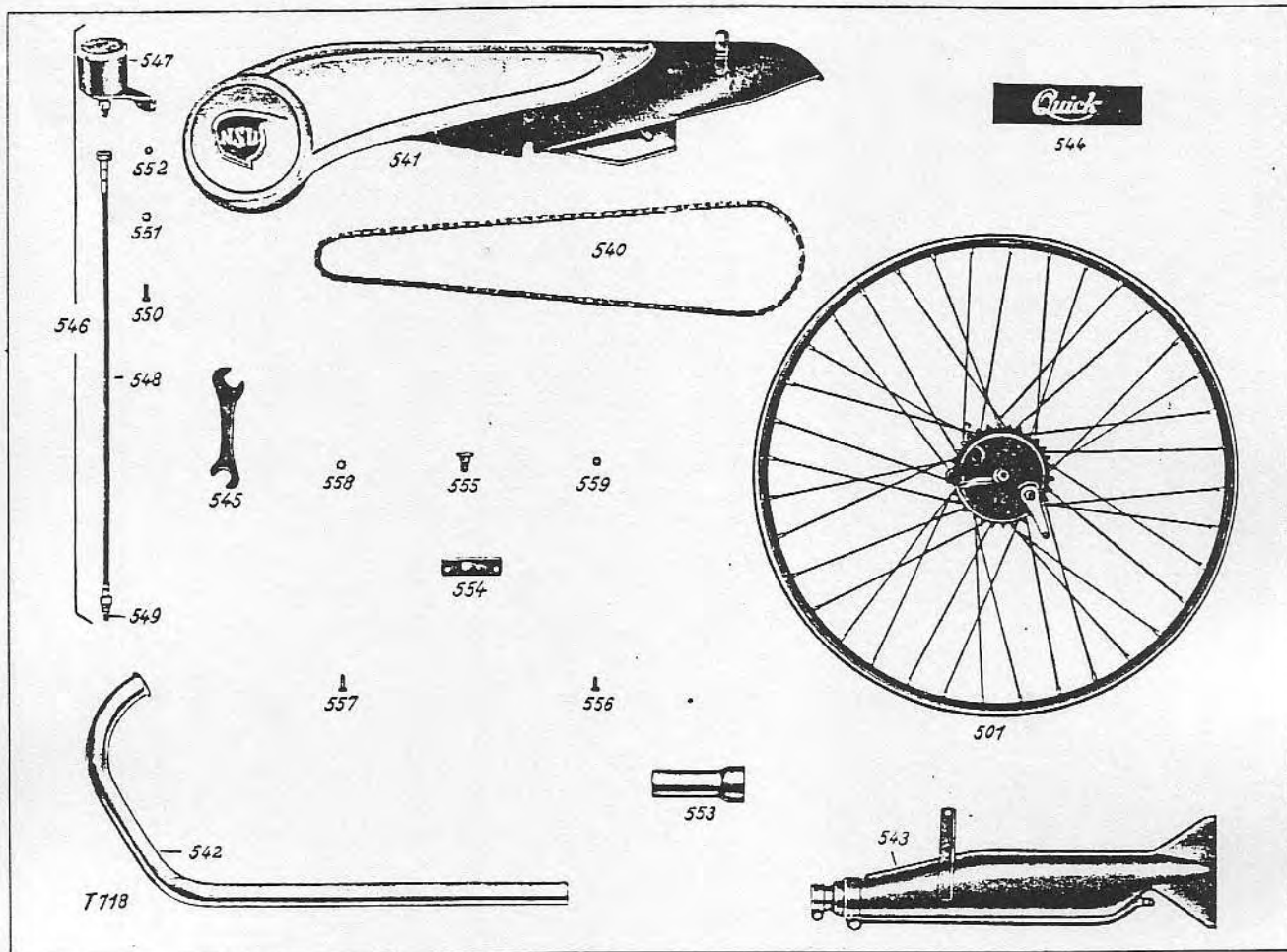
Bei Bestellung Aussendurchmesser des alten Lagerkonus angeben!
(grösster Durchmesser)

Beträgt dieser ⌀ = 18 mm, dann sind mit
dem linken Lagerkonus 101278 die ⊙ Teile und mit
dem rechten Lagerkonus 101279 die ⊗ Teile einzubauen

Die Gegenmutter 100024 zum Kettenrad tauschen wir gegen 101281 mm, s. Abb. 513.

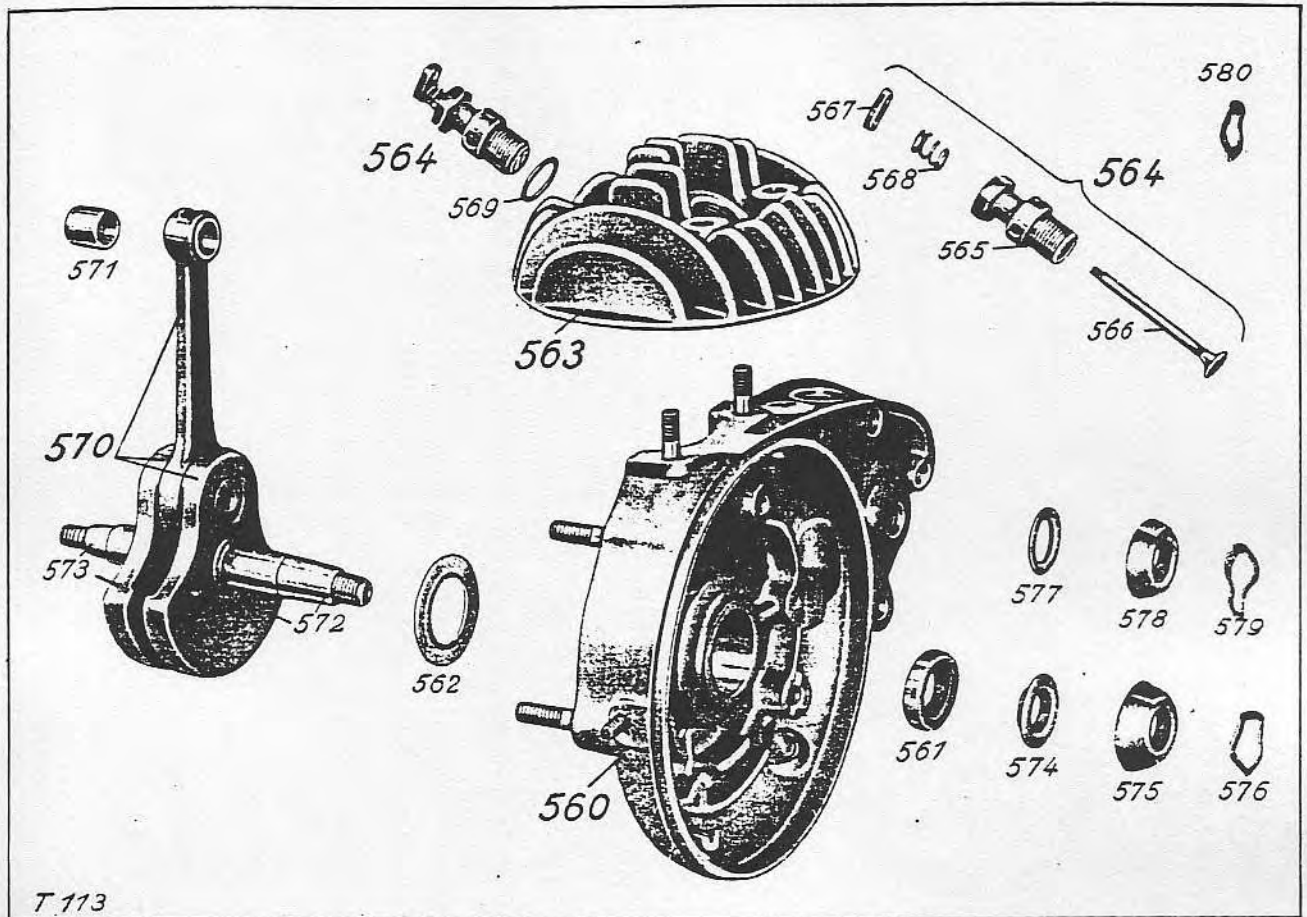
* Diese Teile kommen nur für Ersatz in Frage, wenn der Lagerkonus
mit 18 mm Aussendurchmesser nicht ersetzt wird.

Bei Bestellung nicht die Abb.-Nr., sondern die Bestell.- bzw. Teil.-Nr. angeben. Außerdem ist die Angabe der Motor- und Rahmen-Nr. notwendig.



Bei Bestellung nicht die Abb.-Nr., sondern die Bestell.- bzw. Teil.-Nr. angeben. Außerdem ist die Angabe der Motor- und Rahmen-Nr. notwendig.

Abb. Nr.	Bestell- bzw. Teil-Nr.	Benennung	Stückzahl	Abb. Nr.	Bestell- bzw. Teil-Nr.	Benennung	Stückzahl
F 7 = Kettenantrieb				F 10 = Werkzeuge			
540	99742	Kette: Motor-Hinterrad 1/2 x 3/16", 102 Glieder, f. Masch. m. NSU-Naben	1	545	100468	Mutterschlüssel SW, 17/19 f. Masch. m. NSU-Naben	1
	100898	Kettenschugblech, Ersatz f. T-Nr. 96 230, s. S. 81, Abb. 321	1	F 11 = Ausstattung auf Wunsch			
541	99750	Kettenschugblech, ab Masch. 1 327 502/295 760	1	546	100598	Tachometerantrieb, vollst. mit Antriebs- und Befestigungsteilen, für Masch. m. NSU-Naben	1
	101432	Abziehbild hierzu	1	547	98030	Tachometerkopf m. Halter VDO Piccolo K, Meßbereich 80 km, Wegdrehzahl = 1	1
	M 6 NSU 934	Sechskantmutter z. vord. Kettenschugblechbefestigung anstelle d. Mutter Din 934 M 6, s. S. 81	1	548	98676	Antriebsspirale L = 485 mm	1
	5.2 Din 134	Scheibe f. mittl. Befestigung anstelle v. Kr. 963 5.3, s. S. 81	2	549	101319	Antriebswelle hierzu	1
	M 6 x 12 NSU 931	Sechskantschraube z. hint. Befestigung anstelle v. NSU 931 M 6 x 16, s. S. 81	1	550	M 6 x 14 NSU 931	Sechskantschraube zur Tachometerbefestigung	2
	M 6 NSU 934	Sechskantmutter anstelle v. Din 934 M 6, s. S. 81	1	551	FZA M 6	Zahnscheibe hierzu	2
	M 6 x 6 NSU 931	Sechskantschraube anstelle v. NSU 931 M 6 x 7, s. S. 81	1	552	M 6 NSU 934	Sechskantmutter hierzu	2
F 8 = Auspuff				Teile zum verlängerten Auspuff			
		ab Masch. 1 308 950/249 981		553	98602	Anschlußstück	1
542	98655	Auspuffrohr	1	554	98601	Halteblech	1
543	100317	Auspufftopf, vollst. m. Schneckenrohr	1	555	98600	Schraube für Hinterradständer und Auspuffbefestigung anstelle v. 1 Stk. 59 978, s. S. 75	1
	98644	Auspufftopf, nackt	1	556	M 6 x 12 NSU 931	Sechskantschraube zum Halteblech	1
F 9 = Kraftstoffbehälter				557	M 6 x 14 NSU 931	Sechskantschraube zum Halteblech	1
544	98441	Abziehbild „Quick“	1	558	FZA M 6	Zahnscheibe hierzu	2
				559	M 6 NSU 934	Sechskantmutter hierzu	2

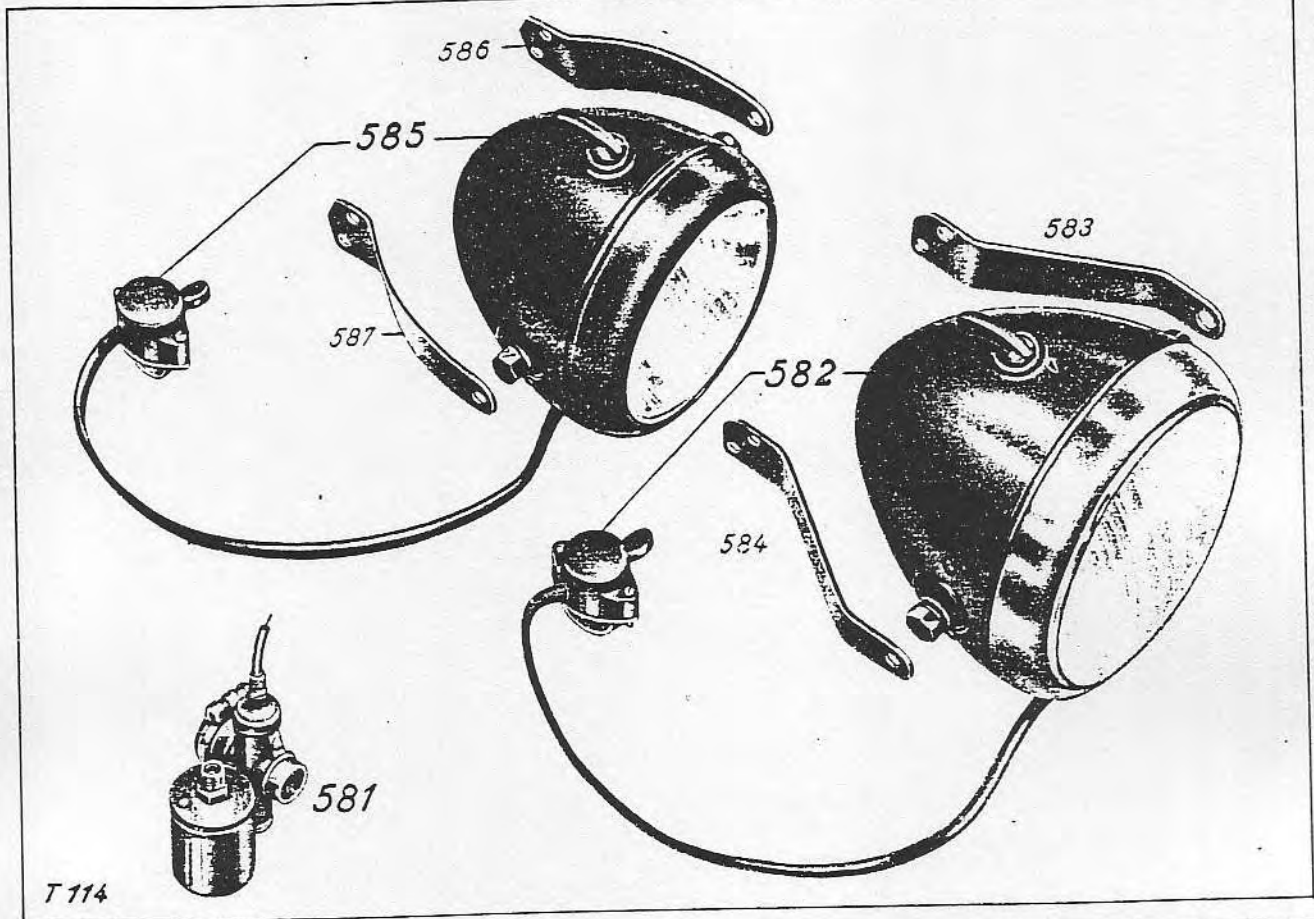


T 113

Abb. Nr.	Bestell- bzw. Teil-Nr.	Benennung	Stückzahl	Abb. Nr.	Bestell- bzw. Teil-Nr.	Benennung	Stückzahl
Motor							
M 1 = Kurbelgehäuse							
560	104 046	Linke Kurbelgehäusehälfte, vollständig mit Stehbolzen und eingepreßter Büchse, ohne Lager (ab Masch. 1 375 972/411 475 bis 1 376 041/411 638 und von: 1 375 945/411 659)	1	571	95 724	Büchse für Pleuelstange (siehe auch Seite 71)	1
561	103 764	Buna-Dichtung auf Kurbelwelle	1	572	103 539	Achse links für Kurbeltrieb (Kurbeltrieb einschicken)	1
562	104 041	Abdeckscheibe für Kurbeltrieb hierzu	1	573	103 540	Achse rechts für Kurbeltrieb (Kurbeltrieb einschicken)	1
M 2 = Zylinder							
563	104 148	Zylinderkopf mit Stufen für Dekompressionsventil (ab Masch. 1 384 887/420 261)	1	574	103 731	Spritzring auf linker Achse für Motoren mit linker Kurbelgehäusehälfte 104 046 s. 1. Spalte	1
564	104 152	Dekompressionsventil, vollständig	1	575	103 732	Oelfangblech hierzu	1
565	104 151	Ventilführung hierzu	1	576	103 751	Wellenscheibe hierzu	1
566	104 150	Ventil	1	577	103 712	Spritzring auf linker Achse für Motoren mit linker Kurbelgehäusehälfte 95 786 s. S. 70 für nachträglichen Einbau	1
567	95 859	Druckplatte	1	578	103 711	Oelfangblech hierzu	1
568	95 858	Feder	1	579	103 751	Wellenscheibe hierzu	1
569	C 16×20 Din 7603	Dichtring	1				
M 3 = Triebwerk							
570	103 538	Kurbeltrieb, vollständig, anstelle des Kurbeltriebs 95 521 s. S. 71 (ab. Masch. 1 374 678/410 640)	1	580	101 836	Wellenscheibe zur Kettenradbefestigung anstelle der Zahnscheibe FZA M 10 s. S. 72	2
				105 184	Bolzen für Schaltbetätigung anstelle von 95 809 s. S. 72	1	
				M 6 Kr 751	Sechskantmutter hierzu	1	
				M 5 = Getriebe und Schaltung			

Bei Bestellung nicht die Abb.-Nr., sondern die Bestell- bzw. Teil-Nr. angeben. Außerdem ist die Angabe der Motor- und Rahmen-Nr. notwendig.

Bei Bestellung nicht die Abb.-Nr., sondern die Bestell.- bzw. Teil-Nr. angeben. Außerdem ist die Angabe der Motor- und Rahmen-Nr. notwendig.



T 114

Abb.-Nr.	Bestell.- bzw. Teil-Nr.	Benennung	Stück-zahl	Abb.-Nr.	Bestell.- bzw. Teil-Nr.	Benennung	Stück-zahl
		M 9 = Vergaser		582	102 022	Scheinwerfer, Bosch EAS 125×2/1, mit Abblendzug L = 410, ohne Lampen	Auf Wunsch
	101 943	Vergasergehäuse, nackt, Kf 14 N für Grätzinvergaser 99 870 s. S. 84		583	102 016	Scheinwerferhalter links hierzu	1
	102 903	Knecht-Luftfilter FL 1014 (für Höhenlagen)		584	102 015	Scheinwerferhalter rechts hierzu	1
581	100 268	Bing-Vergaser A.J. 1/13,5 Drahtzug s. S. 96	1	585	103 162	Scheinwerfer, Bosch EAS 105×2, mit Abblendzug L = 370, ohne Lampen	1
	105 705	Stellschraube für Drahtzug Bing 21	1		103 253	Scheinwerfer wie 103 162 für Export	1
	105 706	Mutter hierzu	1	586	103 178	Scheinwerferhalter links für die Scheinwerfer 103 162 und 103 253	1
	105 707	Schwimmergehäuse-Deckel	1	587	103 177	Scheinwerferhalter rechts für die Scheinwerfer 103 162 und 103 253	1
	105 708	Tupfer	1		103 737	Beilage für Abblendschalter (bei Lenker 22°)	1
	105 709	Tupferfeder	1		105 834	Batterieträger anst. von 96 831 s. S. 73	1
	105 724	Unterlegscheibe	1		M 5 · 14	Halbrundschraube hierzu	2
	1×8 Din 94	Splint	1		Din 86	Zahnscheibe und Sechskantmutter wie bei Batterieträger 96 831 s. S. 73	
	105 711	Schwimmergehäuse-Deckel komplett	1		106 344	Tarneinsatz für Scheinwerfer 96 825 s. S. 73 und 103 162 s. oben	1
	106 614	Schwimmergehäuse HJ 1/13,5	1		101 679	Entstör Schutz	1
	105 710	Schwimmer	1		55 682	Schutzkappe hierzu	1
	105 721	Schwimmernadel	1				
	105 720	Düsenstock	1				
	105 725	Dichtung	1				
	105 713	Kraftstoffdüse	1				
	105 712	Nadeldüse	1				
	105 714	Gasschieber	1				
	105 722	Führungsschraube	1				
	105 715	Düsennadel	1				
	105 716	Klemmbügel	1				
	105 717	Schieberfeder	1				
	105 718	Deckelplatte	1				
	105 719	Klemmring	1				
	105 723	Klemmring-Schraube	1				
		M 10 = Elektrische Anlage				Einzelteile für Bosch-Umlauf-Lichtmagnetzünder ULA 1 BR 1, Teil-Nr. 96 819 s. S. 73	
	M 5 Din 439	Sechskantmutter für Lichtstromabnehmer, anstelle der Nummer B 5 Din 439 s. S. 84	2		99 518	Schrauben für Zünd- und Lichtspulenbefestigung	NSR 250/35
					102 454	Lagerholzen für Unterbrecherhebel	98 148 s. S. 74 WBO 303/1
					102 276	Kontaktstift mit Feder für Stromabnehmer 96 822 s. S. 73	MBO 19
					106 042	Nabe für Rotor	Zur Reparatur Rotor an Fa. Bosch einsenden
					106 043	Nieten hierzu	

Bestell- bzw. Teil-Nr.	Benennung	Bestell- bzw. Teil-Nr.	Benennung
Einzelteile für Bosch-Scheinwerfer EAS 125 × 2, Teil-Nr. 102 022		Einzelteile für Bosch-Scheinwerfer EAS 105 × 2, Teil-Nr. 103 162 bzw. 103 253	
103 683	Gehäuse mit Anschlußplatte, Schaltgriff und Federkon- takt LGE 149/91 Z	106 161	Gehäuse mit Anschlußplatte, Schaltgriff und Federkon- takt LGE 147/91 Z
103 684	Anschlußplatte (Schalter- platte) mit Stiftschrauben LPT 184/2 Z	106 162	Anschlußplatte (Schalter- platte) mit Stiftschrauben LPT 184/1 Z
103 685	Stiftschrauben in der An- schlußplatte NSR 5178/9 X 843	103 685	Stiftschrauben in der An- schlußplatte NSR 5178 9 X 843
103 686	Federkontakt für Biluxlampe LSK 119/2 Z	106 163	Federkontakt für Biluxlampe LSK 119/1 Z
103 687	Niete zum Befestigen des Federkontaktes NNJ 826/6 X 843	103 687	Niete zum Befestigen des Federkontaktes NNJ 826 6 X 843
103 688	Schaltgriff LHE 27/1 X	103 688	Schaltgriff LHE 27/1 X
98 121	Schleifkontakt zum Schalt- griff SSK 38/2 X	98 121	Schleifkontakt zum Schalt- griff SSK 38 2 X
103 689	Schraubenfeder zum Schalt- griff WSF 623/1 X	103 689	Schraubenfeder z. Schaltgriff WSF 623 1 X
103 690	Dichtscheibe zum Schaltgriff LNS 7/1 X	103 690	Dichtscheibe zum Schaltgriff LNS 7.1 X
98 123	Gummitülle im Gehäuse zur Kabelauführung WNR 516/2 X	98 123	Gummitülle im Gehäuse zur Kabelauführung WNR 516 2 X
103 691	Federkontakt (Massefeder) mit Anschlußbolzen im Ge- häuse LSK 120/1 Z	103 691	Federkontakt (Massefeder) mit Anschlußbolzen im Ge- häuse 1a, 1b LSK 120/1 Z
103 685	Klemmschraube im Anschluß- bolzen NSR 5178/9 X 843	103 685	Klemmschraube im Anschluß- bolzen NSR 5178 9 X 843
103 693	Niete zum Befestigen des Federkontaktes NNJ 828/14 X 402	103 693	Niete zum Befestigen des Federkontaktes NNJ 828/14 X 402
103 694	Sechskantschrauben zum Be- festigen des Scheinwerfers NSR 1456/44 X 314	103 694	Sechskantschrauben zum Be- festigen des Scheinwerfers NSR 1456 "44 X 314
103 695	Sicherungsscheiben NMS 416/1 X 314	103 695	Sicherungsscheiben NMS 416 1 X 314
103 696	Spiegel mit Verschußdeckel und Glasscheibe LRF 64/92 Z	106 164	Spiegel mit Verschußdeckel und Glasscheibe LRF 29/112 Z
103 697	Spiegel allein LRF 64/1 X 911	97 906	Spiegel allein LRF 29/13 X 911
103 009	Verschußdeckel LDE 99/1 Z	97 905	Verschußdeckel LDE 84/1 Z
103 699	Schraube zum Befestigen des Verschußdeckels NSR 526/22 X 314	97 913	Schraube zum Befestigen des Verschußdeckels NSR 42 13 X 314
103 010	Glasscheibe LFE 120/1 X	106 165	Glasscheibe LFE 77 3 X
103 701	Dichtring um die Glasscheibe WNR 502/1 X	106 166	Dichtringe um die Glasscheibe äußerer Ring WNR 574/2 X
102 705	Bügel Federn zum Halten des Spiegels WBF 627/8 X 824	98 166	Dichtringe um die Glasscheibe innerer Ring WNS 550 7 X
103 702	Lampenfassung zur Bilux- lampe LFA 120/1 X 911	106 589	Bügel Federn zum Halten des Spiegels WBF 666 4 X 824
103 703	Lampenfassung z. Hilfslampe LFA 103/1 X 853	97 910	Lampenfassung z. Biluxlampe LFA 97 1 X 853
103 704	Abblendschalter mit Klemm- schelle LSH 18/1 Z	103 703	Lampenfassung z. Hilfslampe LFA 103 1 X 853
103 705	Deckel zum Abblendschalter LDE 88/1 X	103 704	Abblendschalter mit Klemm- schelle LSH 18 1 Z
103 706	Klemmschelle zum Abblend- schalter LBE 299/1 X 843	103 705	Deckel zum Abblendschalter LDE 88 1 X
103 707	Verstärkungsblech zum Ab- blendschalter LBE 302/1 X 843	103 706	Klemmschelle zum Abblend- schalter LBE 299 1 X 843
97 920	Schrauben zum Befestigen des Deckels u. der Klemm- schelle WSR 759/1 X 843	103 707	Verstärkungsblech zum Ab- blendschalter LBE 302 1 X 843
103 708	Verbindungskabel vom Ab- blendschalter zur Anschluß- platte WEA 971/8 Z	97 920	Schrauben zum Befestigen des Deckels u. der Klemm- schelle WSR 759 1 X 843
		106 167	Verbindungskabel vom Ab- blendschalter zur Anschluß- platte WEA 971 5 Z

Bei Bestellung nicht die Abb.-Nr., sondern die Bestell.- bzw. Teil.-Nr. angeben. Außerdem ist die Angabe der Motor- und Rahmen-Nr. notwendig.

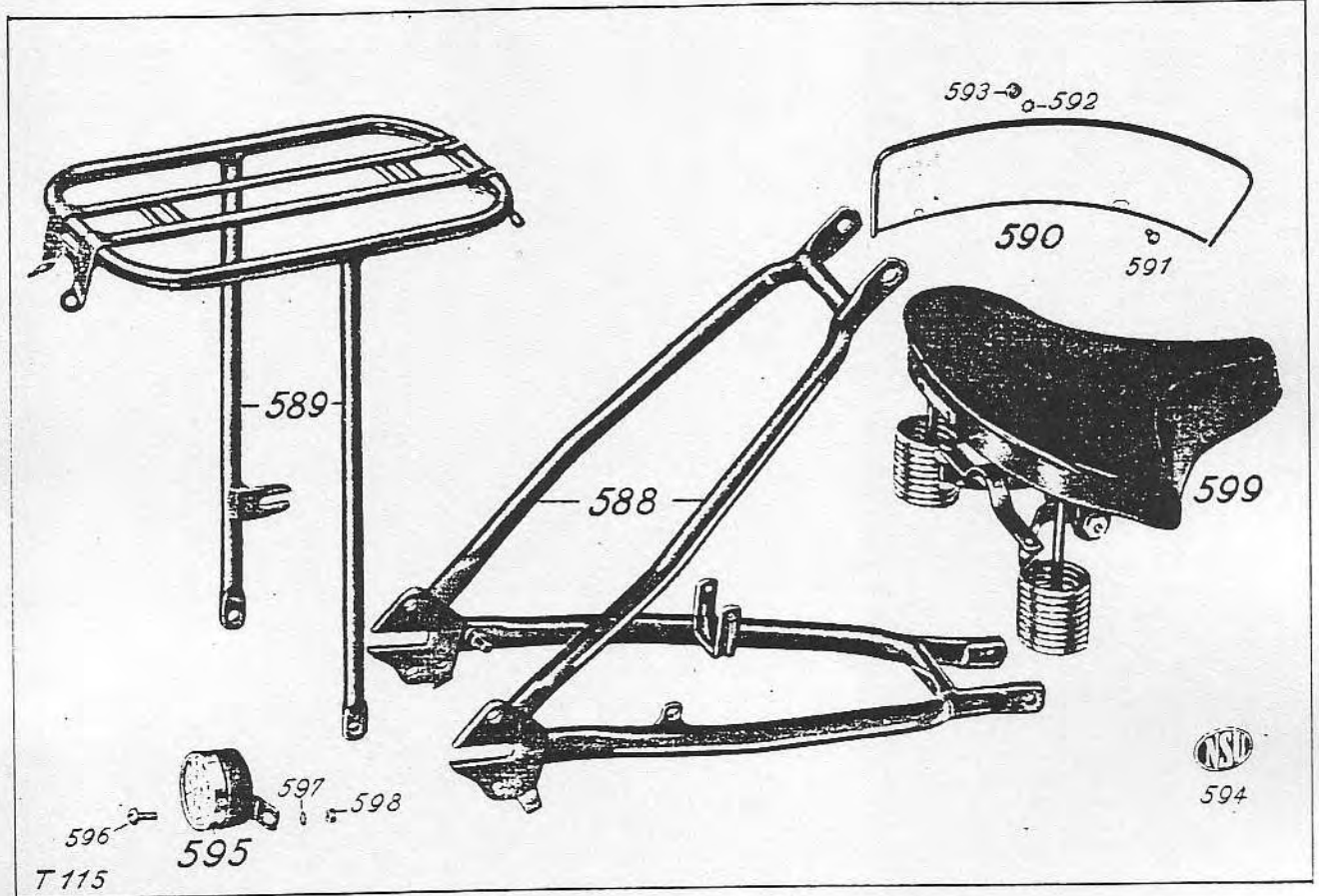
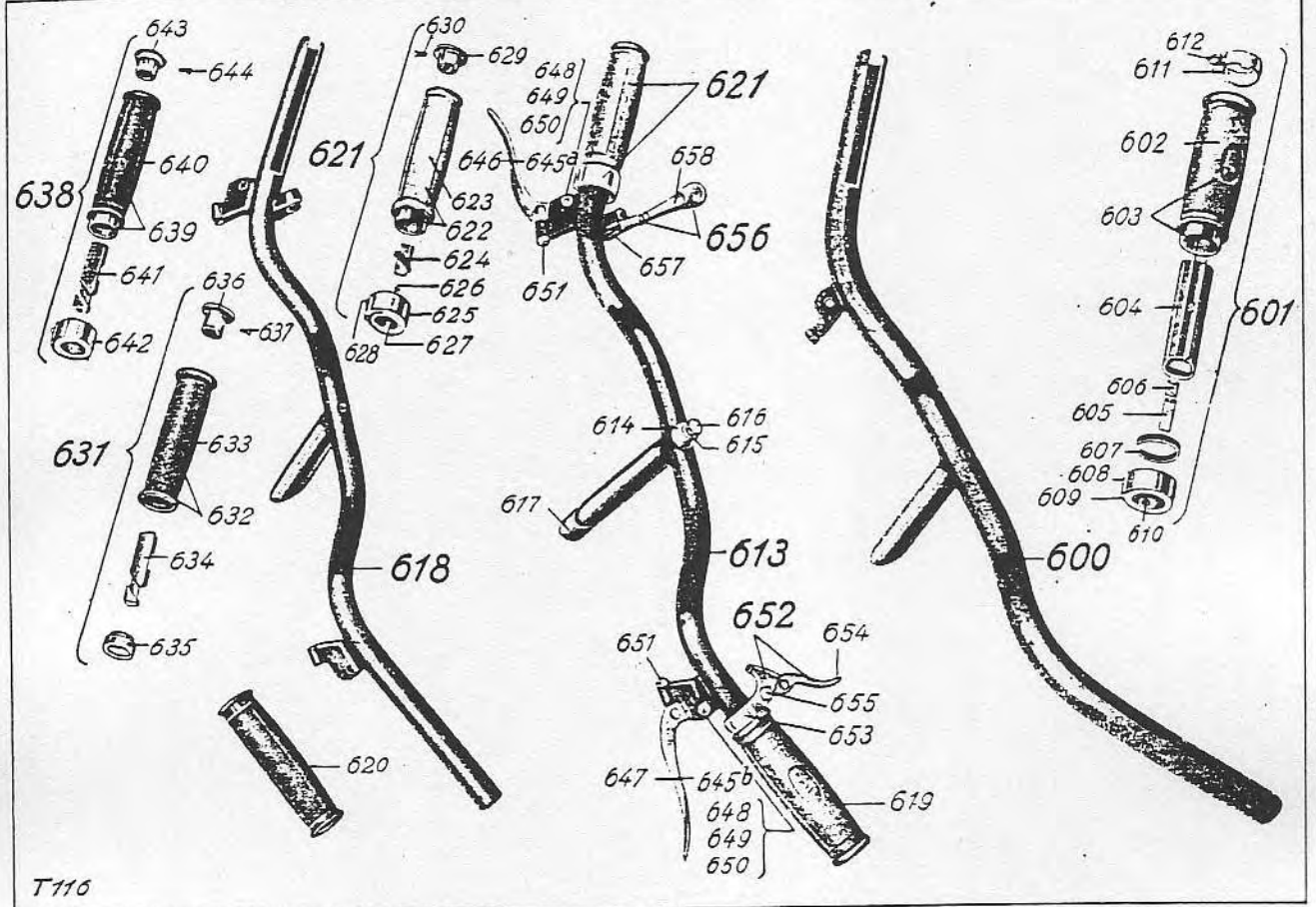


Abb. Nr.	Bestell- bzw. Teil-Nr.	Benennung	Stückzahl	Abb. Nr.	Bestell- bzw. Teil-Nr.	Benennung	Stückzahl
Fahrgestell							
F 1 = Rahmen							
	101 657	Herren-Rahmen, vollständig mit Rahmenhinterteil ab Masch. 1345 207/346 903 bis 1345 336/346 981 und ab Masch. 1345 368/346 953	1	592	A 6,4 HgN 14 509	Sicherungsscheibe hierzu	2
	101 658	Damen-Rahmen, vollständig mit Rahmenhinterteil ab Masch. 1345 207/346 903 bis 1345 336/346 981 und ab Masch. 1345 368/346 953	1	593	M 6 Din 439 M 5×10 Din 86	Sechskantmutter hierzu Befestigungsschraube oben für hintere Nummerntafel, anstelle von Din 86 M 5×8 s. S. 76	2 2
588	102 972	Rahmen-Hinterteil (Damen und Herren) für Rahmen 101 657 und 101 658 s. oben	1	594	M 5×12 Din 86	Befestigungsschraube unten für hintere Nummerntafel	1
	105 238	Typschild	1	595	A 5,3 HgN 14 509	Sicherungsscheibe hierzu	1
	105 572	Entstörschild	1	596	M 5 Din 934	Sechskantmutter hierzu	1
	2×3 Kn 4	Kerbnagel für Typ- und Entstörschild	je 2	597	81 711	Abziehbild auf Hinterradschugblech	1
	M 10×82 Din 931	Befestigungsschraube unten anstelle der Nummer NSU 931 M 10×84 s. S. 75	1	598	102 106	Rückstrahler	1
589	101 667	Gepäckträger ab Masch. 1345 207/346 903 bis 1345 336/346 981 und ab Masch. 1345 368/346 953	1	596	M 5×8 Din 86	Halbrundschaube hierzu	2
	102 667	Befestigungsschraube hierzu am Gabelende, anstelle von M 8×16 NSU 931 s. S. 75	2	597	A 5,3 HgN 14 509	Sicherungsscheibe hierzu	2
590	104 038	Vordere Nummerntafel, anstelle der Nummer 91 674/75 s. S. 76	1	598	M 5 Din 931	Sechskantmutter hierzu	2
591	M 6×10 Din 86	Halbrundschaube hierzu	2	599	103 816	Drilastik-Sattel für Export	1
				F 2 = Federgabel			
				101 979		Klemmkopf, anstelle der Teil-Nr. 95 699 s. S. 77	1
				101 980		Schaftrohr mit Stützlager, anstelle der Teil-Nr. 95 714 s. S. 77	1
				101 981		Lenkungskonus oben, anstelle der Teil-Nr. 96 045 s. S. 77	1



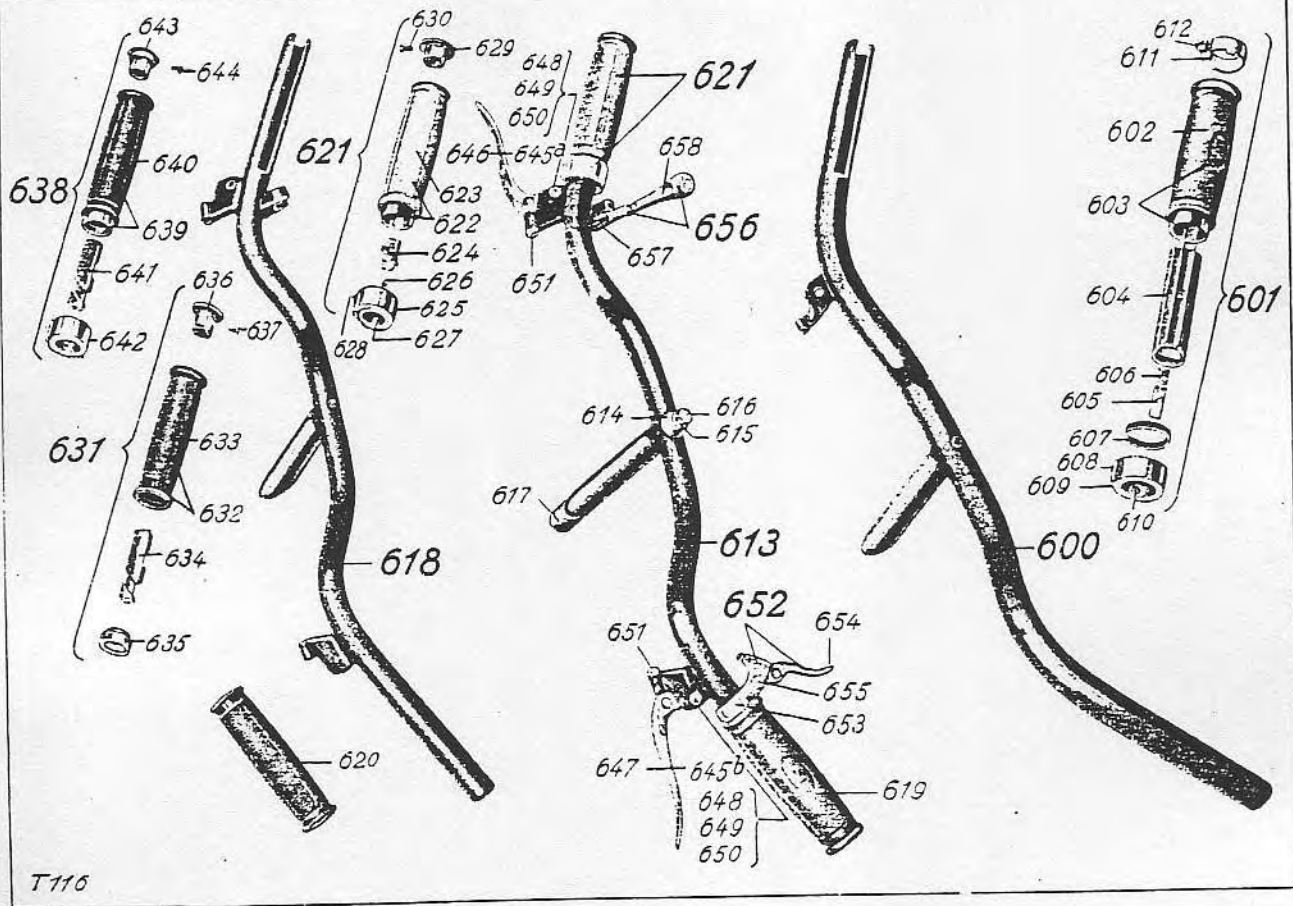
T116

Abb. Nr.	Bestell- bzw. Teil-Nr.	Benennung	Stückzahl	Abb. Nr.	Bestell- bzw. Teil-Nr.	Benennung	Stückzahl
F 3 = Lenkung und Handbetätigung							
	104 997	Lenker, vollständig mit Armaturen (ohne Vorbaustück)	1	611	97 088	Anschlag-Klemmring A mal M 38 013	1
		Rohr \varnothing 25 mm		612	99 905	Klemmschraube für Anschlagklemmring .. M 51 038	1
600	102 673	Lenker, nackt (ohne Vorbaustück)	1	613	104 998	Lenker, vollständig mit Amal-Armaturen (Außenzughebel) (für 22 mm \varnothing)	1
		Rohr \varnothing 25 mm			104 999	Lenker, vollständig mit Magura-Armaturen (Außenzughebel) (für 22 mm \varnothing)	1
	96 845*)	Innere Lasche für Schalthebel	1	614	102 088	Zwischenstück für Lenker ohne Vorbaustück	1
	96 846*)	Außere Lasche für Schalthebel	1	615	8,3 Din 433	Scheibe zur Lenkerbefestigung	1
601	102 089	Drehgriff mit Anschlagring und Bremsfeder für Lenkrohr 25 mm \varnothing A mal M 138 F	1	616	100 916	Lenkerklemmspindel	1
		.. 98/009		617	81 949	Lenkerkeil	1
602	91 954	Gummiüberzug	1	618	103 212	Lenker, nackt (Außenzughebel)	1
603	102 788	Schneckenrohr mit Gummi	1		102 149 *)	Haltestück für Kupplungshebel	1
		.. M 138/001 A			102 148 *)	Haltestück für Bremshebel	1
604	91 959	Schieberführung	1		106 243 *)	Lasche für Schaltbetätigung, links	1
605	91 144	Schieber f. Kabel	1		106 244 *)	Lasche für Schaltbetätigung, rechts	1
606	91 145	Schieber für Seil	1		103 838*)	Bügel für Ganganzeige	1
607	102 786	Bremsfeder	1	619	104 235	Blindgriff	1
608	102 781	Befestigungsschraube für Anschlagbremsring	1	620	102 006	Blindgriff	1
		.. M 10 608		621	104 236	Drehgriff, vollständig (für 22 mm \varnothing)	1
609	102 780	Anschlagbremsring, vollständig mit Federn und Schrauben	1			Amal	
		.. M 10 584		622	106 153	Schneckenrohr, vollständig mit Gummi	1
		.. M 10 579				.. M 10 890	1
610	102 787	Druckfeder mit Schraube	1	623	106 154	Gummiüberzug	1
		.. M 10 579		624	104 839	Schieber	1
		.. M 10 579		625	104 266	Anschlagbremsring vollständig mit Feder u. Schraube	1
		.. M 10 579				.. M 10 883	1

*) Nur für Reparaturzwecke

Bei Bestellungen sind die Abb. Nr. neben der Bestell- bzw. Teil-Nr. anzugeben. Außerdem ist die Angabe der Motor- und Rahmen-Nr. notwendig.

Lenkung und Handbetätigung

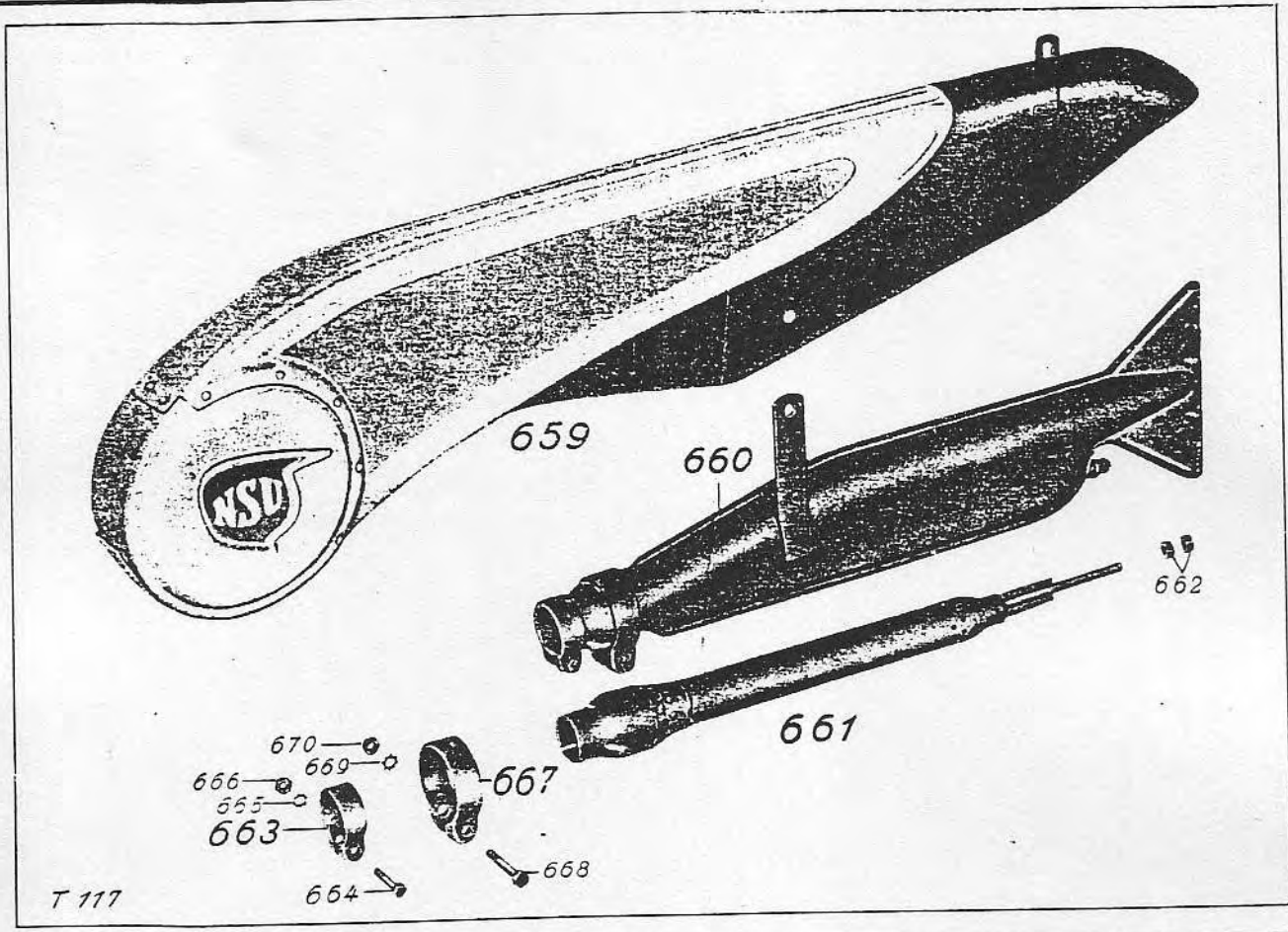


Bei Bestellung nicht die Abb.-Nr., sondern die Bestell.- bzw. Teil-Nr. angeben. Außerdem ist die Angabe der Motor- und Rahmen-Nr. notwendig.

Abb.-Nr.	Bestell.- bzw. Teil-Nr.	Benennung	Stückzahl	Abb.-Nr.	Bestell.- bzw. Teil-Nr.	Benennung	Stückzahl	
626	106 156	Bremsfeder Amal 10 284	1		106 417	Gewindestift für Federgehäuse Magura 5605	1	
627	106 157	Druckfeder mit Schraube .. 10 660	1		643	106 418	Abschlußkappe .. 5609	1
628	106 158	Befestigungsschraube für Anschlagbremsring M 10 892	1	644	106 419	Schraube für Abschlußkappe .. 5610	1	
629	103 935	Verschlusskappe .. M 11 022	1	645a	102 244	Bremshebel Amal	1	
630	106 160	Befestigungsschraube für Verschlusskappe .. M 11 025	1	645b	103 140	Kupplungshebel ..	1	
631	102 007	Drehgriff, vollständig ab Masch. 1 379 011/414 084 bis 1 381 802/417 288 Magura 115	1		102 245	Befestigungsschraube hierzu	2	
632	104 767	Griffrohr mit Spirale u. Bremsfeder, ohne Gummi .. 1156	1	646	103 936	Sicherungscheibe und Sechskantmutter wie 619 und 650	1	
633	104 768	Gummiüberzug .. 161a	1	647	103 937	Bremshebel Magura	1	
634	104 765	Gleitstein .. 1153	1	648	104 239	Kupplungshebel ..	1	
635	104 251	Führungsring .. 1151	1	649	B 6,4 HgN 14 509	Befestigungsschraube für die Hebel 616-617 ..	je 1	
	104 764	Gewindestift hierzu .. 1152	1	650	B 6 Din 439	Sicherungscheibe hierzu	je 1	
636	104 769	Abschlußkappe .. 1155	1	651	102 246	Sechskantmutter ..	je 1	
637	104 770	Linsenschraube .. 911	1	652	104 168	Widerstandshülse ..	je 1	
638	104 122	Drehgriff, vollständig ab Masch. 1 381 803/417 289 Magura 116	1			Betätigungshebel, vollständig für das Dekompressionsventil, vereinheitlicht, Magura 12/5	1	
639	106 411	Griffrohr mit Spirale, ohne Gummi .. 5607	1	653	106 420	Gelenkstück hierzu .. 5901	1	
640	104 768	Gummiüberzug .. 161a	1		106 433	Gewindestift .. 5902	1	
641	106 412	Gleitstein .. 5606	1	654	106 421	Hebel .. 5903	1	
642	106 413	Federgehäuse, vollständig mit Feder und Schrauben .. 5601.01	1	655	106 422	Linsenschraube .. 5904	1	
	106 414	Anlaufscheibe .. 5602	1		106 123	Sechskantmutter .. 4907	1	
	106 415	Druckfeder mit Schraube .. 5603	1		104 833	Betätigungshebel, vollständig für das Dekompressionsventil	1	
	106 416	Bremsfeder .. 5604	1		106 425	Hebellager hierzu .. 10 026	1	
					106 424	Befestigungsschelle .. 8875	1	
					106 426	Befestigungsschraube .. 61 004	2	

Abb. Nr.	Bestell- bzw. Teil-Nr.	Benennung	Stückzahl	Abb. Nr.	Bestell- bzw. Teil-Nr.	Benennung	Stückzahl
	106 150	Hebel hierzu Amal 18/070	1		97 578	Nippel unten hierzu	1
	106 151	Schraube „ „ 11/014	1		101 940	Schutzschlauch	1
	106 152	Mutter „ „ 18/060	1		105 001	<u>Drahtzug für Betätigung des Dekom-</u> <u>pressionsventils, vollständig mit Arma-</u> <u>turen</u>	1
	96 844	Schalthebel (ohne Ganganzeige)	1		104 776	Spirale hierzu L = 635 mm	1
	2×10 KS 11	Doppelkerbstift hierzu	1		104 125	Hülse „	2
	96 487	Klinke	1		104 775	Zugdraht „ 1,5 Φ , L = 682 mm	1
656	102 047	Stift hierzu	1		104 169	Nippel oben „	1
	103 543	Schalthebel am Lenker(mit Ganganzeige)	1		57 118	Nippel unten „	1
	2×10 KS 11	Doppelkerbstift	1		105 872	<u>Drahtzug für Schaltbetätigung (ohne</u> <u>Ganganzeige) vollst. mit Armaturen</u>	1
657	96 849	Schlagschraube hierzu	1		105 004	<u>Drahtzug für Schaltbetätigung (mit</u> <u>Ganganzeige) vollst. mit Armaturen</u>	1
	M 5 Din 439	Sechskantmutter „	1		104 897	Spirale hierzu L = 827 mm	1
658	106 240	Klinke „	1		56 423	Hülse „	1
	96 851	Feder hierzu	1		104 896	Zugdraht „ 1,8 Φ , L = 960 mm	1
	102 027	Stift „	1		103 094	Nippel oben „	1
	93 323	Verstellungsschraube zur Brems- und Kupp- lungsbetätigung, anstelle von 50 276 s. S. 78	je 1		45 200	Nippel unten „	1
	M 6 Kr 751	Gegenmutter hierzu, anstelle der Num- mer NSU 439 M 6 s. S. 78	je 1			Die übrigen Teile von Teil-Nr. 50276 bis 97 687 s. S. 78	
	105 648	<u>Drahtzug für Amal- und Ringvergaser</u> <u>bei Lenker mit Amal-Drehgriff</u>	1			F 4 = Vorderrad	
	105 649	<u>Drahtzug für Grättingvergaser bei Lenker</u> <u>mit Amal-Drehgriff</u>	1		105 972	Vorderrad mit nackter Nabe (NSU) . . .	1
	106 170	<u>Drahtzug für Amal- und Bingvergaser</u> <u>bei Lenker mit Magura-Drehgriff</u>	1		103 811	Speiche links 2,5 Φ , L = 259 mm, an- stelle der Speiche 96 220 s. S. 79 für F und S-Nabe	18
	106 171	<u>Drahtzug für Grättingvergaser bei Lenker</u> <u>mit Magura-Drehgriff</u>	1		103 812	Speiche rechts 2,5 Φ , L = 232 mm, an- stelle der Speiche 96 221 s. S. 79 für F und S-Nabe	18
	105 003	<u>Drahtzug für Bremsbetätigung, vollstän-</u> <u>dig mit Armaturen (Außenzug)</u>	1		102 639	Bremshebel, anstelle von 99 178 s. S. 86	1
	104 895	Spirale hierzu, L = 774 mm	1		103 813	Einfach-Dickenspeiche 2,5/3 Φ , L = 250 mm, anstelle der beiden Speichen 100 482 und 99 903 s. S. 86	36
	49 123	Hülse „	2		100 369	Lasche für Tachometerantriebsgehäuse 97 574 s. S. 86 und S. 98 unter Abb.-Nr. 690	1
	104 894	Zugdraht „ 1,8 Φ , L = 910 mm	1			F 6 = Hinterrad	
	52 879	Nippel oben „	1		103 780	Kettenrad für Fußantrieb, Z = 20, an- stelle der Nummer 95 665 s. S. 79 . . .	1
	45 200	Nippel unten „	1		103 811	Speiche 2,5 Φ , L = 259 mm, anstelle der Speiche 97 776 s. S. 79	36
	105 504	Schutzschlauch	1				
	105 002	<u>Drahtzug für Kupplungsbetätigung, voll-</u> <u>ständig mit Armaturen (Außenzug)</u>	1				
	104 614	Spirale hierzu, L = 765 mm	1				
	49 123	Hülse „	2				
	104 613	Zugdraht „ 1,8 Φ , L = 910 mm	1				
	52 879	Nippel oben „	1				

Bei Bestellung nicht die Abb.-Nr., sondern die Bestell- bzw. Teil-Nr. angeben. Außerdem ist die Angabe der Motor- und Rahmen-Nr. notwendig.



T 117

Abb. Nr.	Bestell- bzw. Teil-Nr.	Benennung	Stückzahl	Abb. Nr.	Bestell- bzw. Teil-Nr.	Benennung	Stückzahl
		F 7 = Kettenantrieb				F 8 = Auspuff	
	103 783	Kette: Tretkurbel-Hinterrad, 1/2x3/16", 104 Glieder	1	660	105 011	Auspufftopf, vollständig mit Dämpfungsrohr, Ausführung ohne Anschlußstück 97 042 s. S. 81	1
659	101 662	Kettenschuttbled (ab Masch. 1 345 207/346 903 bis 1 345 336/346 981 und ab Maschine 1 345 368/346 953)	1	661	101 944	Dämpfungsrohr hierzu	1
	6,2 Din 134	Scheibe für mittlere Befestigung, anstelle von 5,2 Din 134 s. S. 89	2	662	M 6 Kr 751	Sechskantmutter hierzu	2
	M 5x8 Din 931	Sechskantschraube, anstelle von NSU 931 M 5x7 s. S. 81	2	663	98 216	Klemmschelle (am Rohr)	1
	M 6x16 Din 931	Sechskantschraube für hintere Befestigung, anstelle von M 6x12 NSU 931 s. S. 89	1	664	M 5x28 Din 931	Sechskantschraube hierzu	1
	M 6x8 Kr 553	Sechskantschraube für Befestigung der Tretketten-Abdeckung, anstelle von M 6x6 NSU 931 s. S. 89	1	665	A 5,3 HgN 14 509	Sicherungsscheibe hierzu	1
				666	M 5 Din 934	Sechskantmutter hierzu	1
				667	98 206	Rohrschelle (am Topf)	1
				668	M 6x38 Kr 551	Sechskantschraube hierzu	1
				669	A 6,4 HgN 14 509	Sicherungsscheibe hierzu	1
				670	M 6 Kr 751	Sechskantmutter hierzu	1

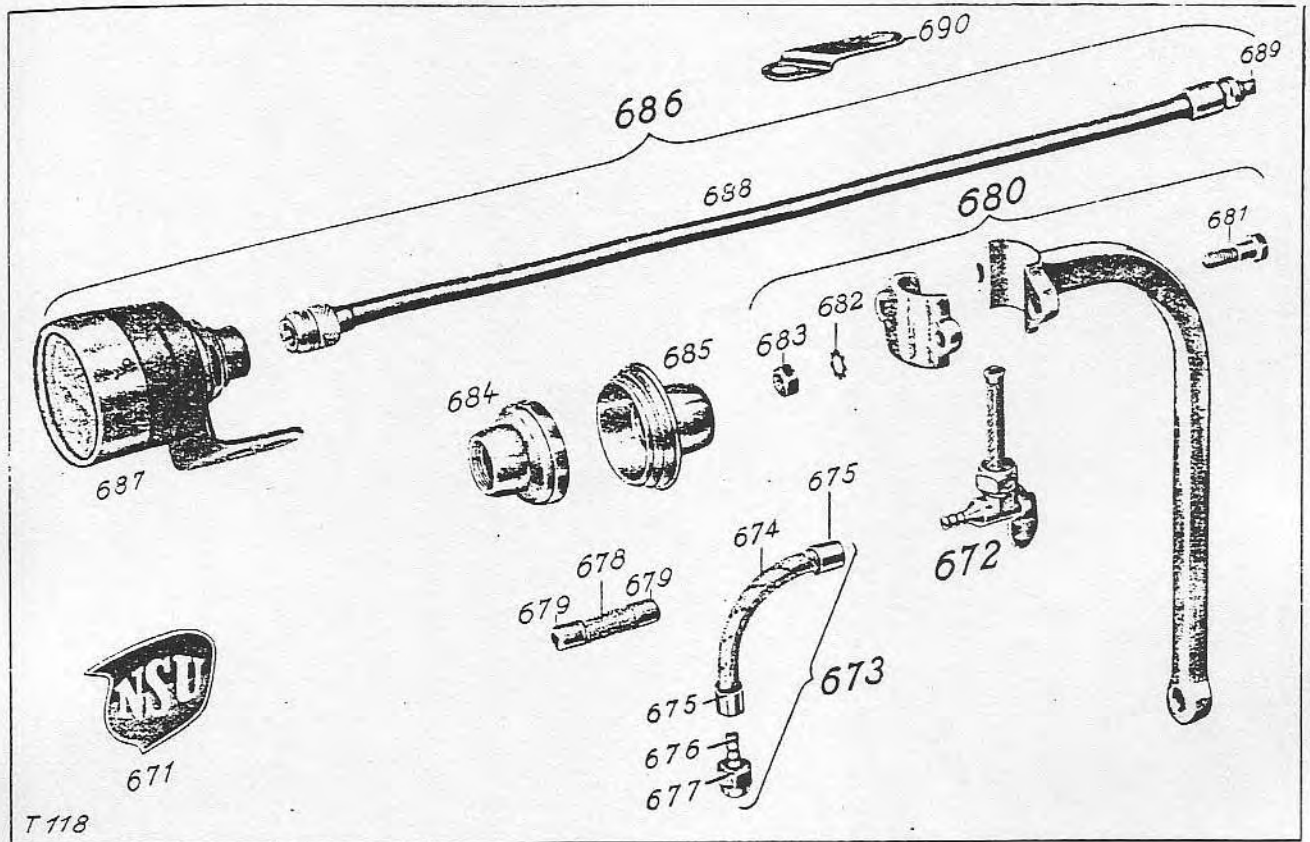


Abb. Nr.	Bestell- bzw. Teil-Nr.	Benennung	Stückzahl	Abb. Nr.	Bestell- bzw. Teil-Nr.	Benennung	Stückzahl
		F 9 = Kraftstoffbehälter			83 402	Luftpumpe für schwarze und farbige Maschinen (Inland) und für schwarze Maschinen (Ausland)	1
671	101 433	NSU-Abziehbild rechts	1				
	101 432	NSU-Abziehbild links	1				
672	101 447	Kraftstoffhahn mit Sieb und Dichtung, samt Mutter (bei Schlauchleitung)	1			F 11 = Ausstattung auf Wunsch	
673	102 797	Kraftstoff-Schlauchleitung für Quick-Herren	1		97 975	Fußstütze links (für Invalidenrad)	1
674	102 858	Schlauch hierzu, L = 105 mm	1	630	97 976	Fußstütze rechts (für Invalidenrad)	1
675	101 357	Hülse hierzu	2	681	M 8×30 Din 932	Sechskantschraube für Fußstütze	je 2
676	101 461	Nippel am Vergaser	1		A 8,4 HgN 14 509	Sicherungsscheibe hierzu	je 2
677	96 449	Ueberwurfmutter hierzu	1	633	M 8 Din 934	Sechskantmutter hierzu	je 2
678	105 652	Kraftstoff-Schlauch für Quick-Damen	1	684	81 951	Linkes Kurbelauge mit Glocke	1
679	101 357	Hülse hierzu	2	685	98 004	Rechtes Kurbelauge mit Kettenradglocke	1
		Kraftstoffleitung am Vergaser für Quick-Damen Teil-Nr. 97 967 s. S. 82.		686	100 778	Tachometer, vollständig mit Antriebs- und Befestigungsteilen, Fabrikat P & S	1
		F 10 = Werkzeuge		687	100 779	Tachometerkopf mit Halter hierzu, Meßbereich 80 km	1
	102 663	Doppelkettenglied 1/2×3/16" für Export	1	688	100 780	Antriebsspirale hierzu	1
	82 985	Schlüssel Nr. 26, anstelle der Nummer 80 176 s. S. 82	1	689	106 433	Welle in der Antriebsspirale	1
	83 403	Luftpumpe für farbige Maschinen (Ausland)	1		M 6×15 Din 931	Sechskantschraube für Tachometerbefestigung	2
					A 6,4 HgN 14 509	Sicherungsscheibe hierzu	2
					M 6 Din 934	Sechskantmutter hierzu	2
				689	100 369	Lasche für Tachometerantriebsgehäuse 97 574 s. S. 86	1